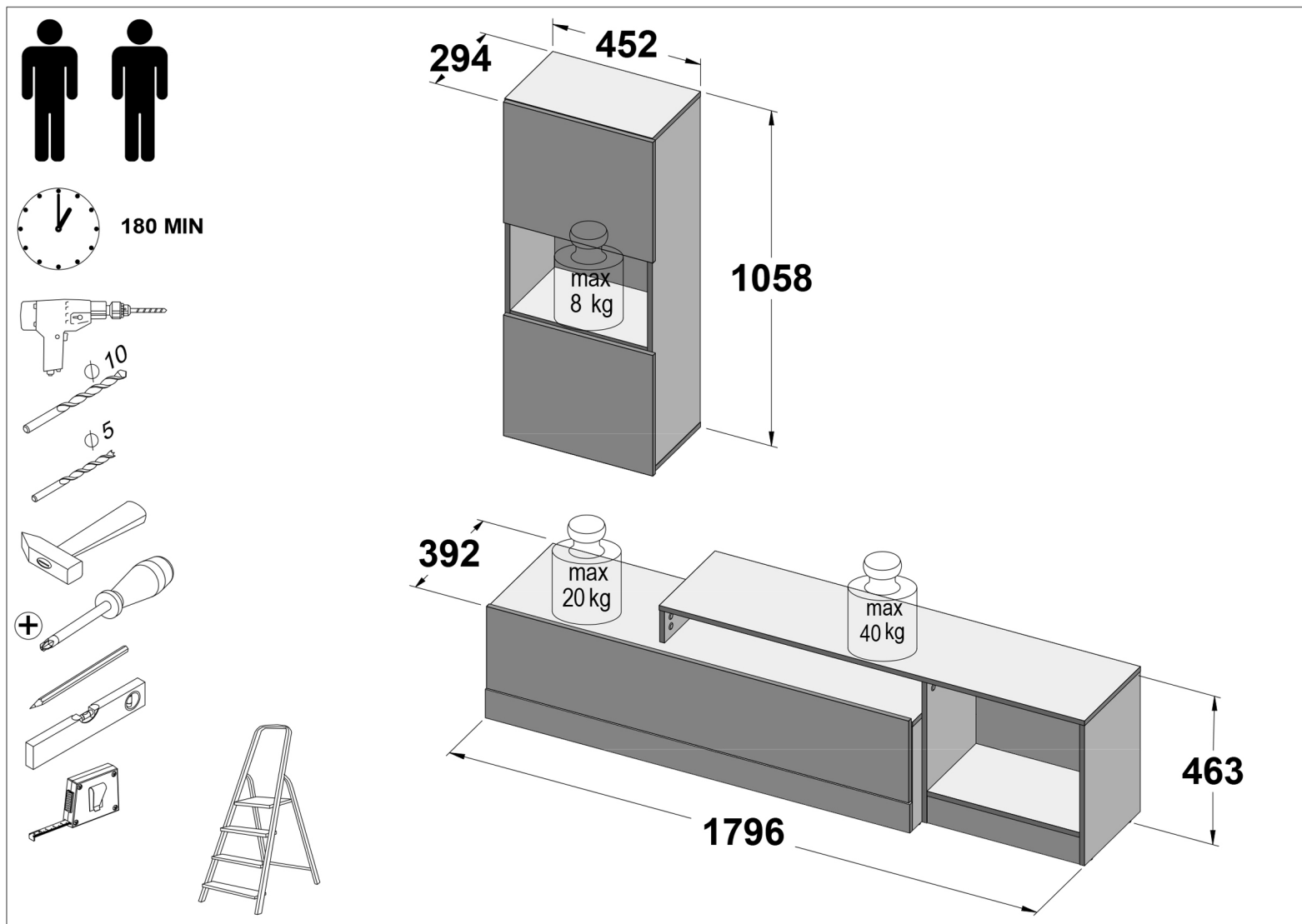
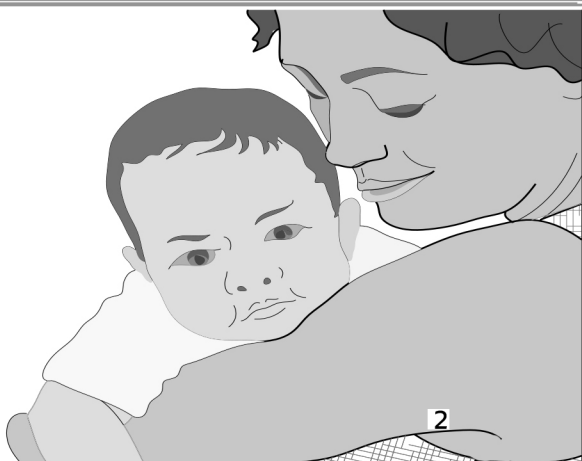
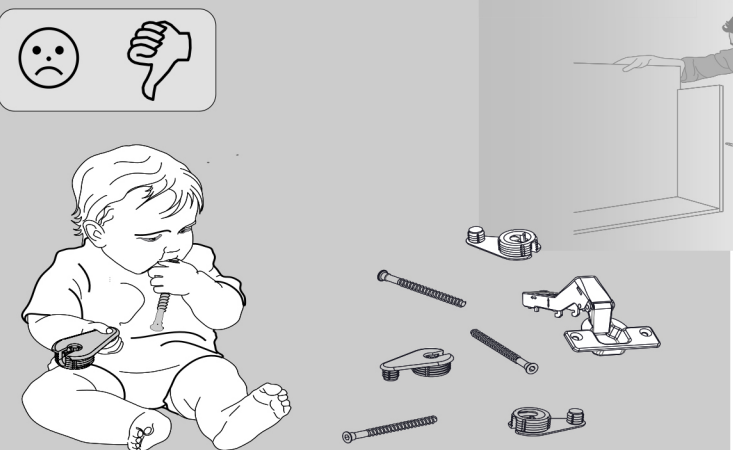
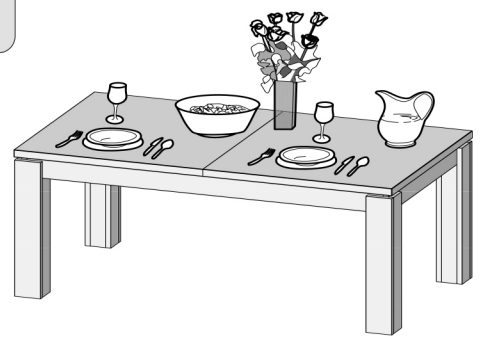
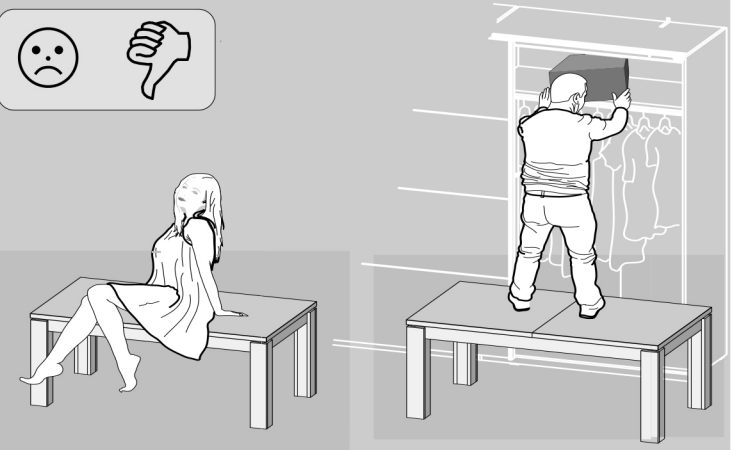
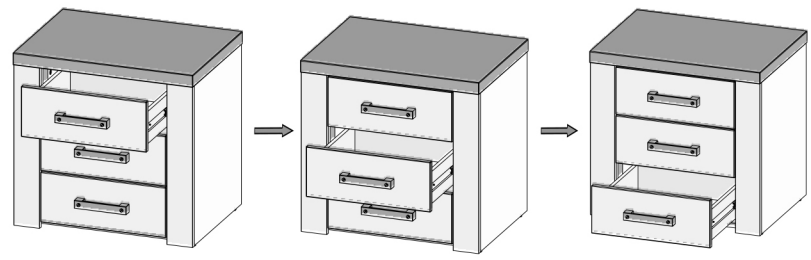
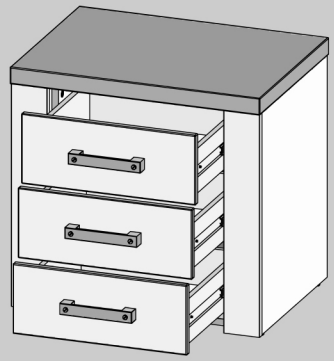
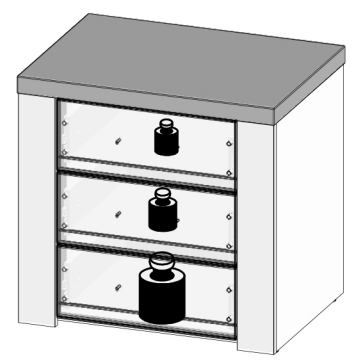
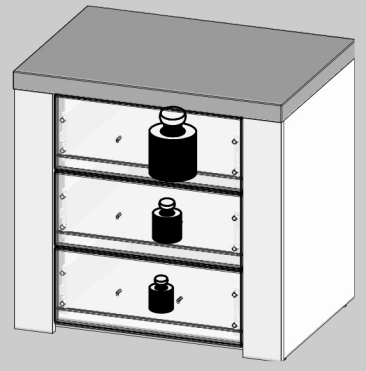
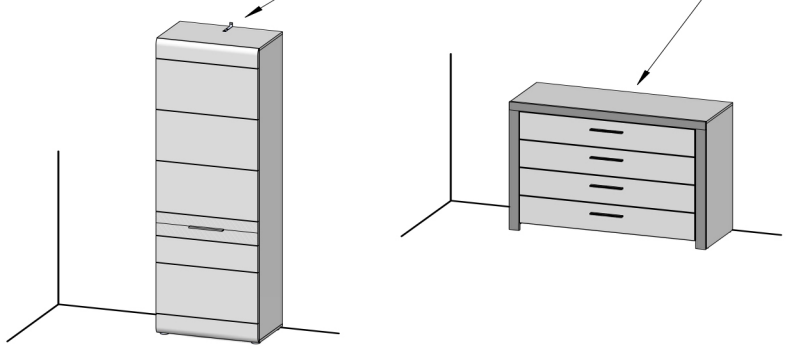
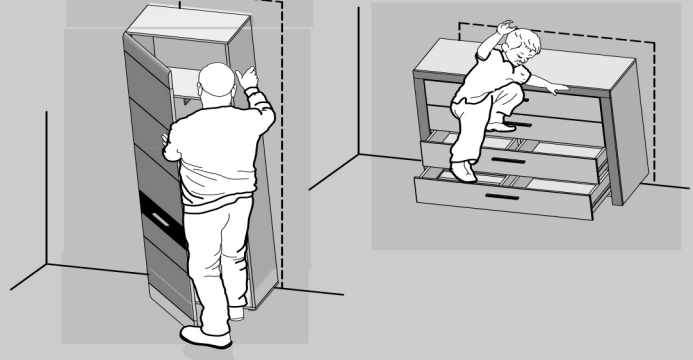
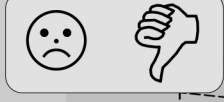
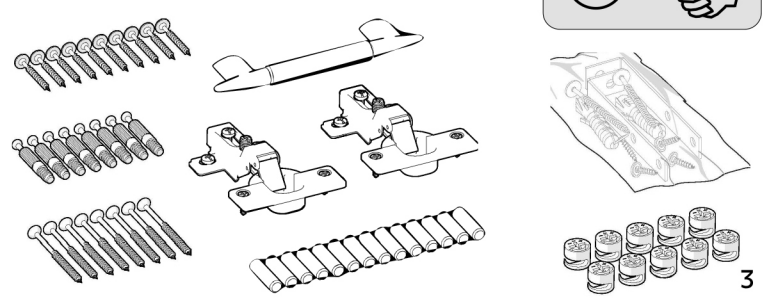
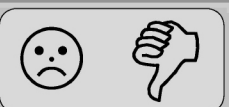
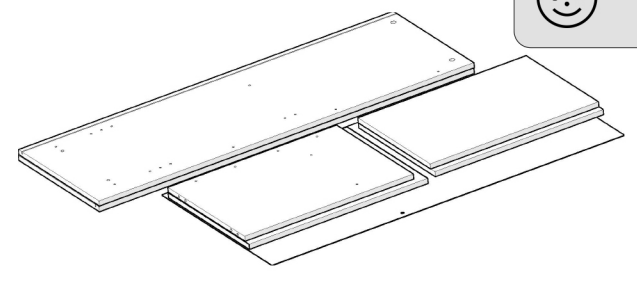
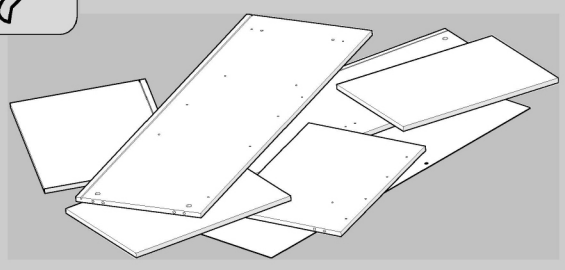
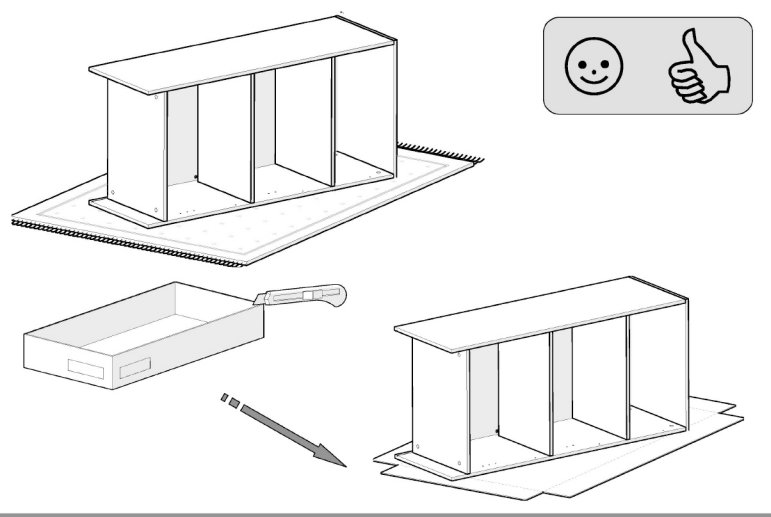
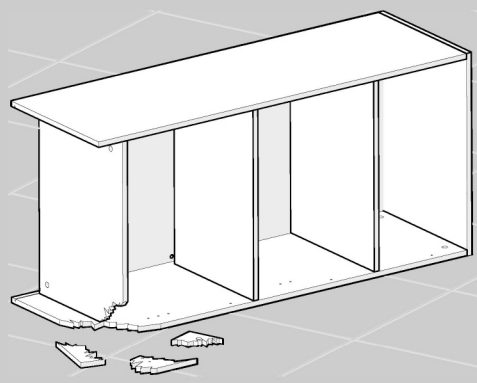
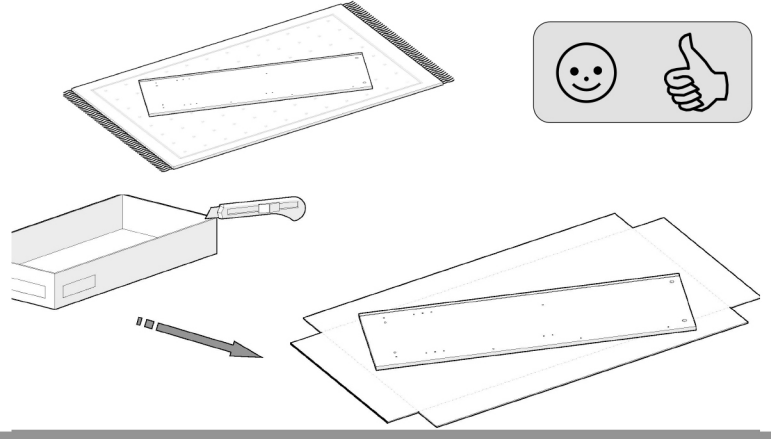
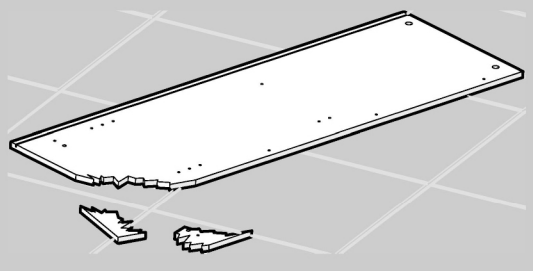
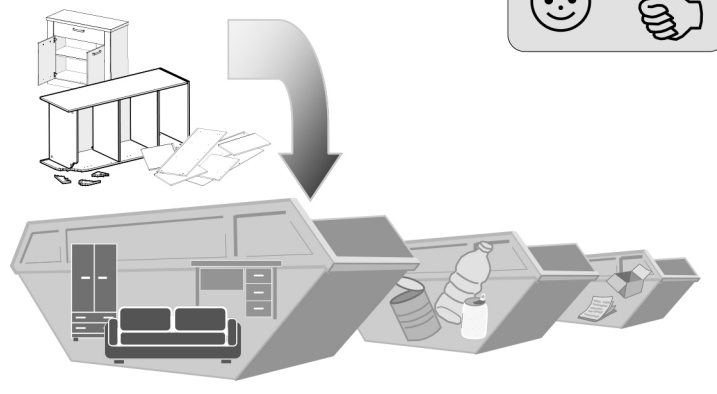
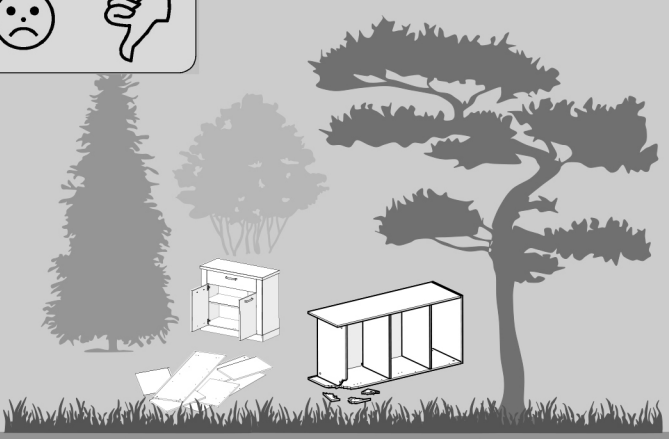


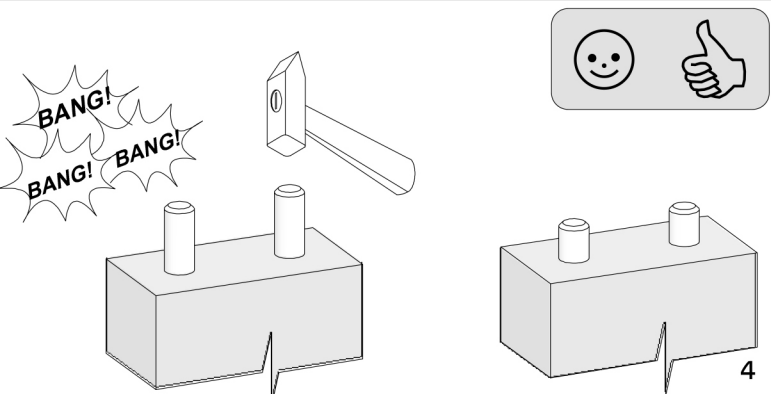
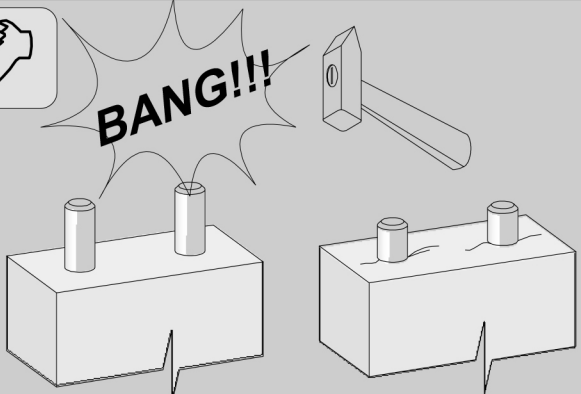
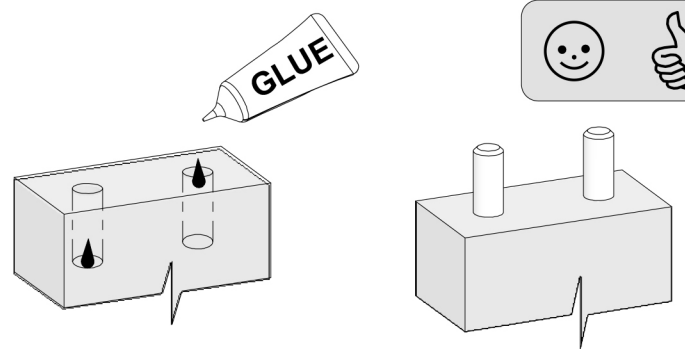
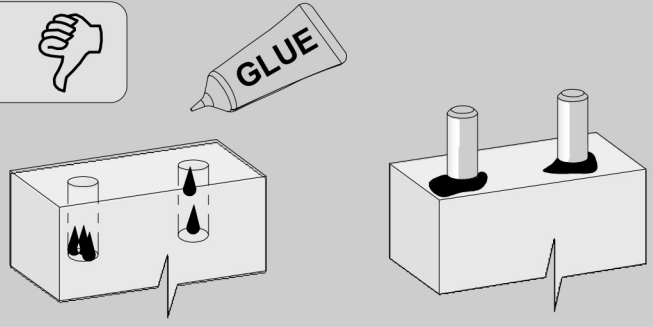
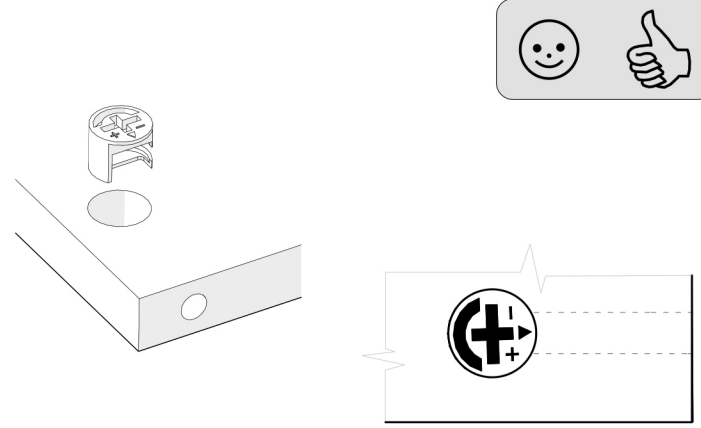
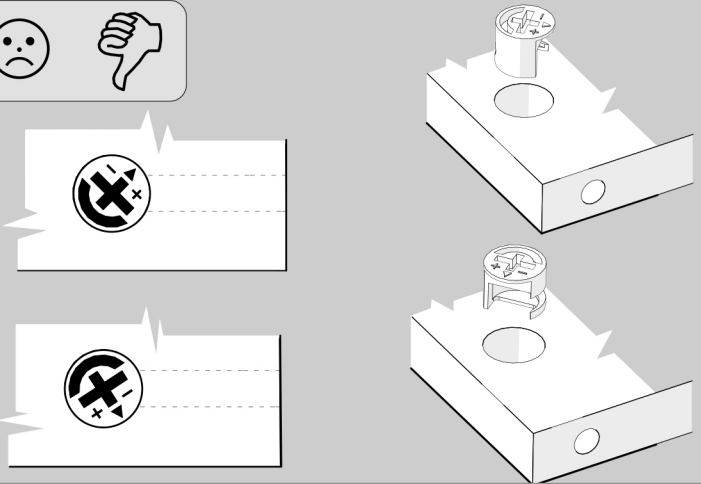
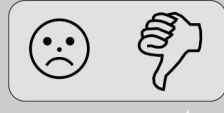
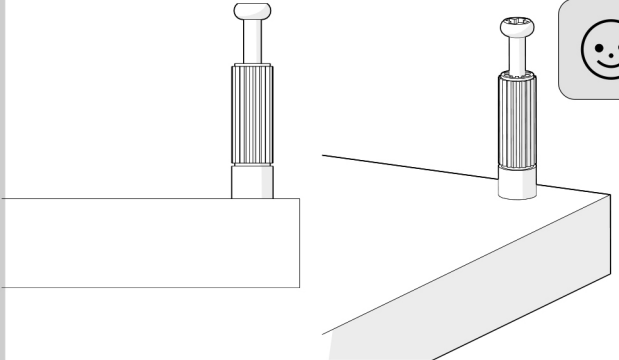
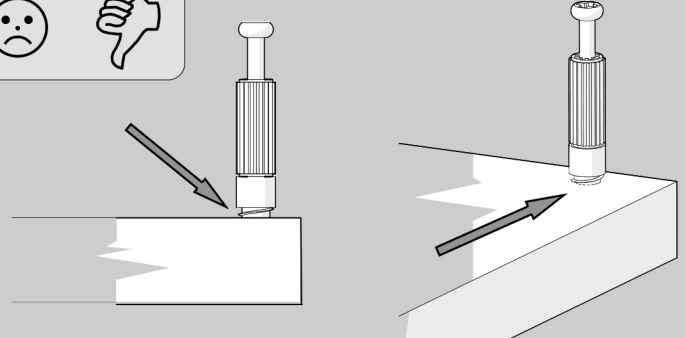
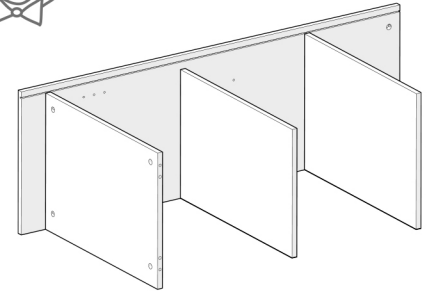
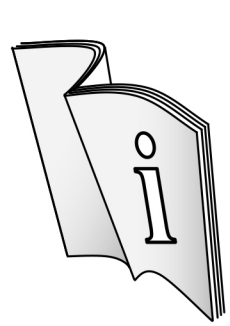
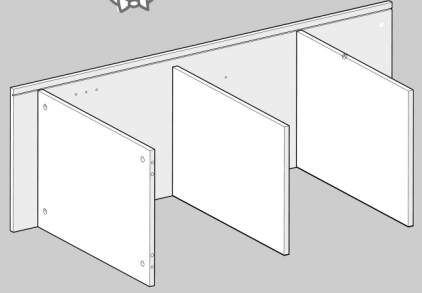
# BODIL



Montáž provedte podle pokynů výrobce, jinak může hrozit vznik nebezpečí.

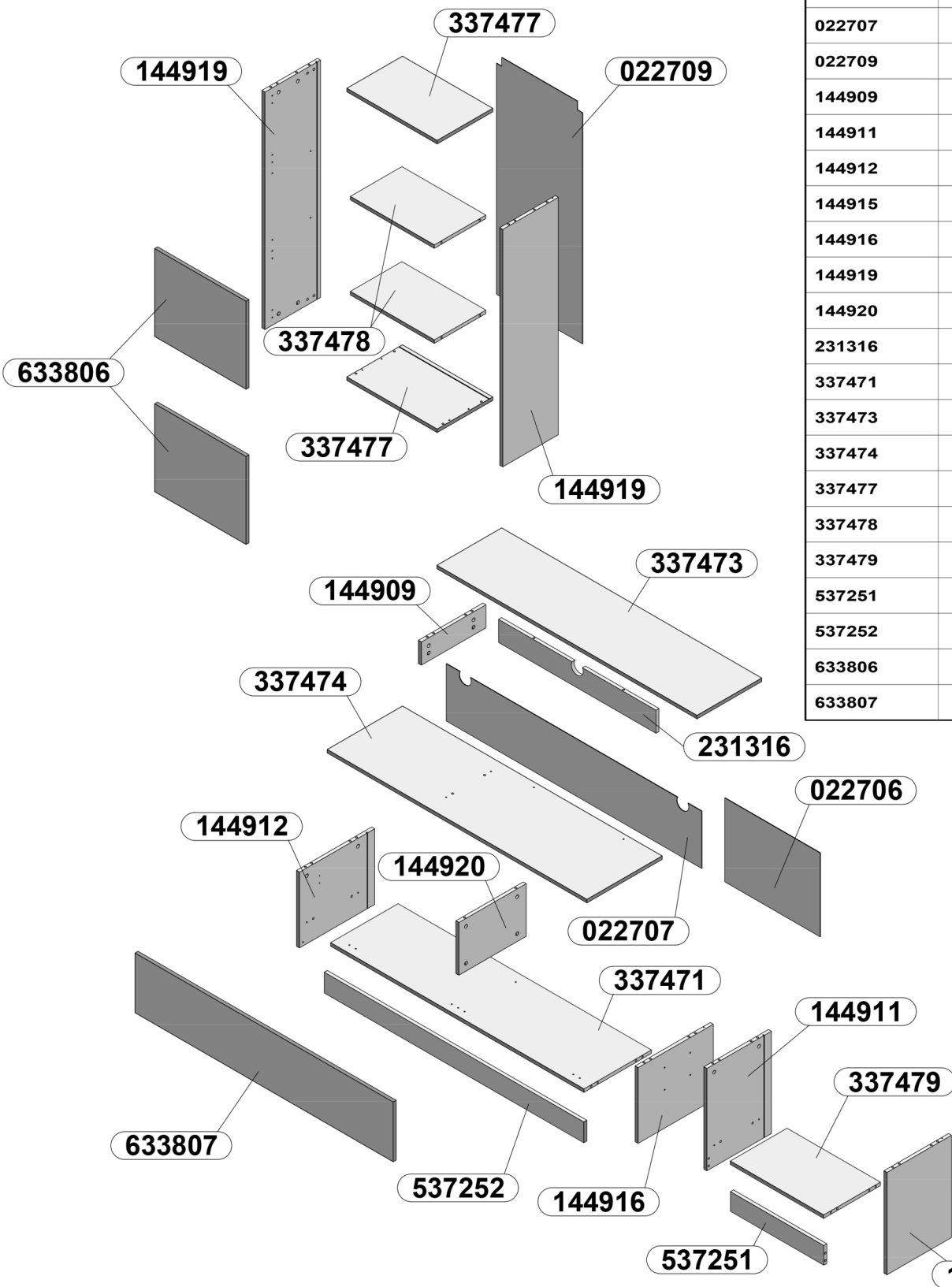
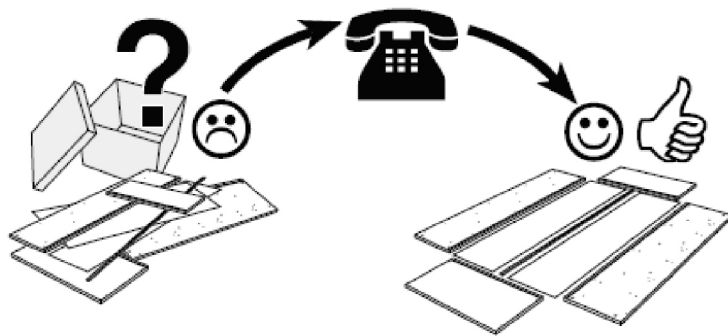
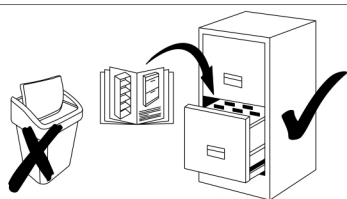








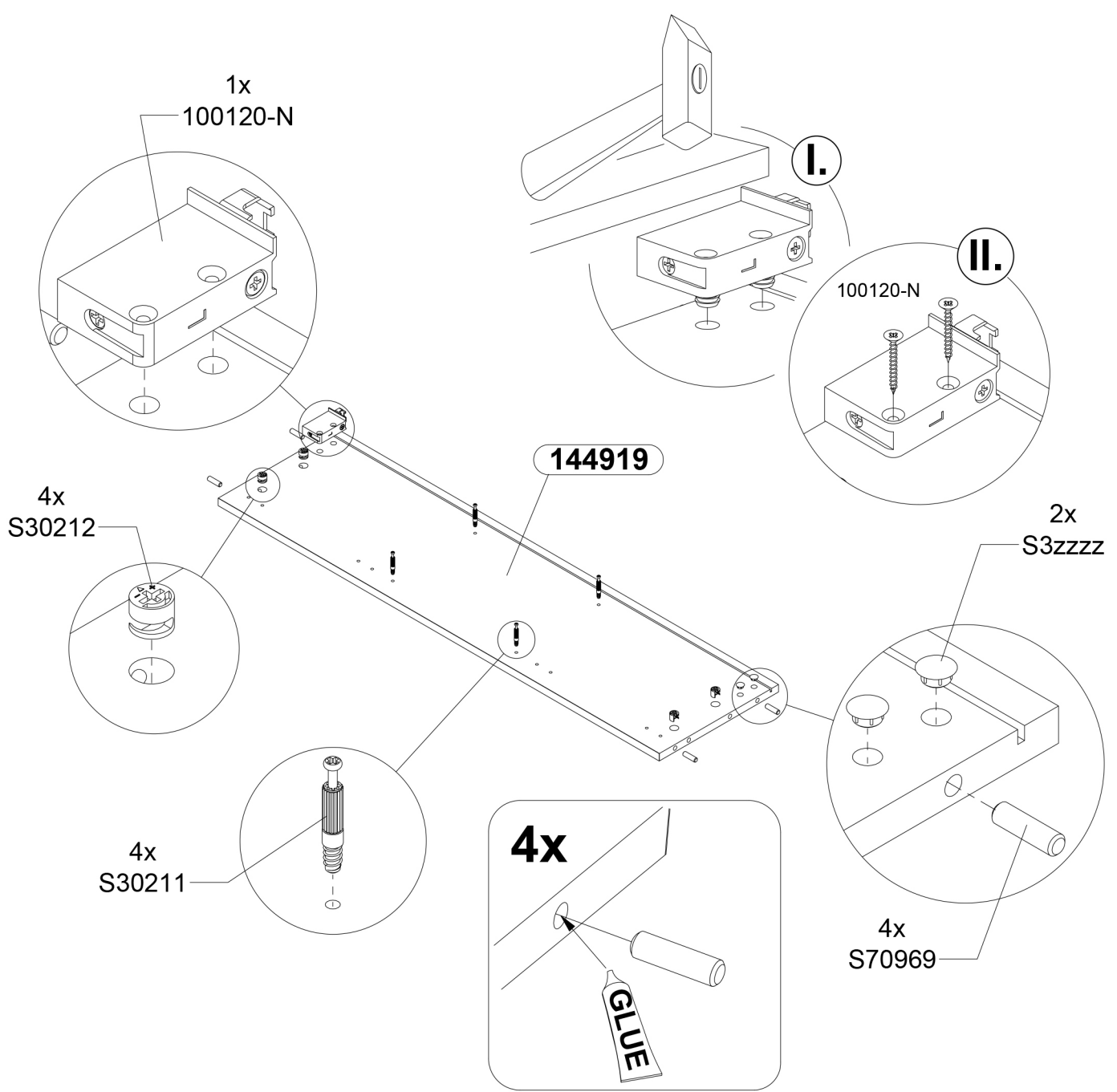
Nábytek s panely na bázi dřeva (dřevotříska, dřevovláknité desky, překližka atd.) může uvolňovat do vzduchu v místnosti malé množství látek používaných při výrobě. Hladina těchto emisí je testována a splňuje platné normy. Po provedení montáže nábytku se doporučuje místnost, v které se nachází nábytek, pravidelně větrat, a to po dobu asi čtyř týdnů nebo do vymizení pachu.



Kód	Rozměr	
022706	477x363x2	1
022707	1277x248x2	1
022709	1038x430x2	1
144909	100x323x15	1
144911	443x323x15	1
144912	328x376x15	1
144915	443x323x15	1
144916	328x376x15	1
144919	1028x278x15	2
144920	228x337x15	1
231316	787x100x15	1
337471	1267x337.5x15	1
337473	1301x324x15	1
337474	1299x376.5x15	1
337477	452x278.5x15	2
337478	420x258x15	2
337479	467x284x15	1
537251	467x85x15	1
537252	1298x90x15	1
633806	381x457x15	2
633807	1291x259x15	1

<p><b>32x S70969</b> Ø8x28</p> 	<p><b>44x S30211</b></p> 	<p><b>44x S30212</b> Ø15x12</p> 	<p><b>14x S30106</b> Ø3.5x15</p> 
<p><b>6x S31298-14</b> Ø4x14</p> 	<p><b>4x S30174</b> Ø4x27</p> 	<p><b>16x S30111</b> Ø6,3x13</p> 	<p><b>20x S31299</b> Ø1,6x30</p> 
<p><b>14x S30978</b></p> 	<p><b>8x S30558</b></p> 	<p><b>4x S3zzzz</b> Ø10</p> 	<p><b>24x + 8x S3xxxx</b></p> 
<p><b>4x S35658</b></p> 	<p><b>8x S37526</b></p> 	<p><b>1x S30577</b></p> 	<p><b>1x S20557N</b></p> 
<p><b>1x S33077</b></p> 	<p><b>1x S36628-80</b> Ø10x50, Ø5x80</p> 		
<p><b>6x S36628</b> Ø10x50, Ø5x60</p> 	<p><b>1x 100120-N</b> L</p> 		
<p><b>1x 100121-N</b> R</p> 	<p><b>2x S36627</b></p> 		
<p><b>3x S32892-N</b></p> 	<p><b>2x S38121</b></p> 		
<p><b>3x S3-S31841</b></p> 	<p><b>4x S30001</b></p> 		

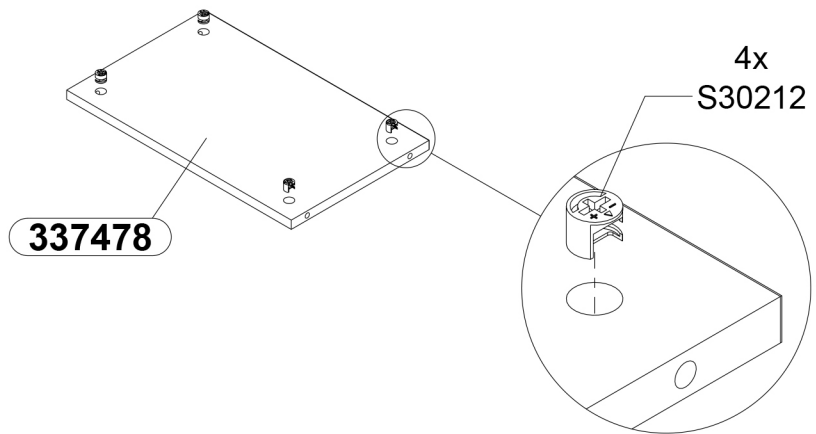
# 1



# 2

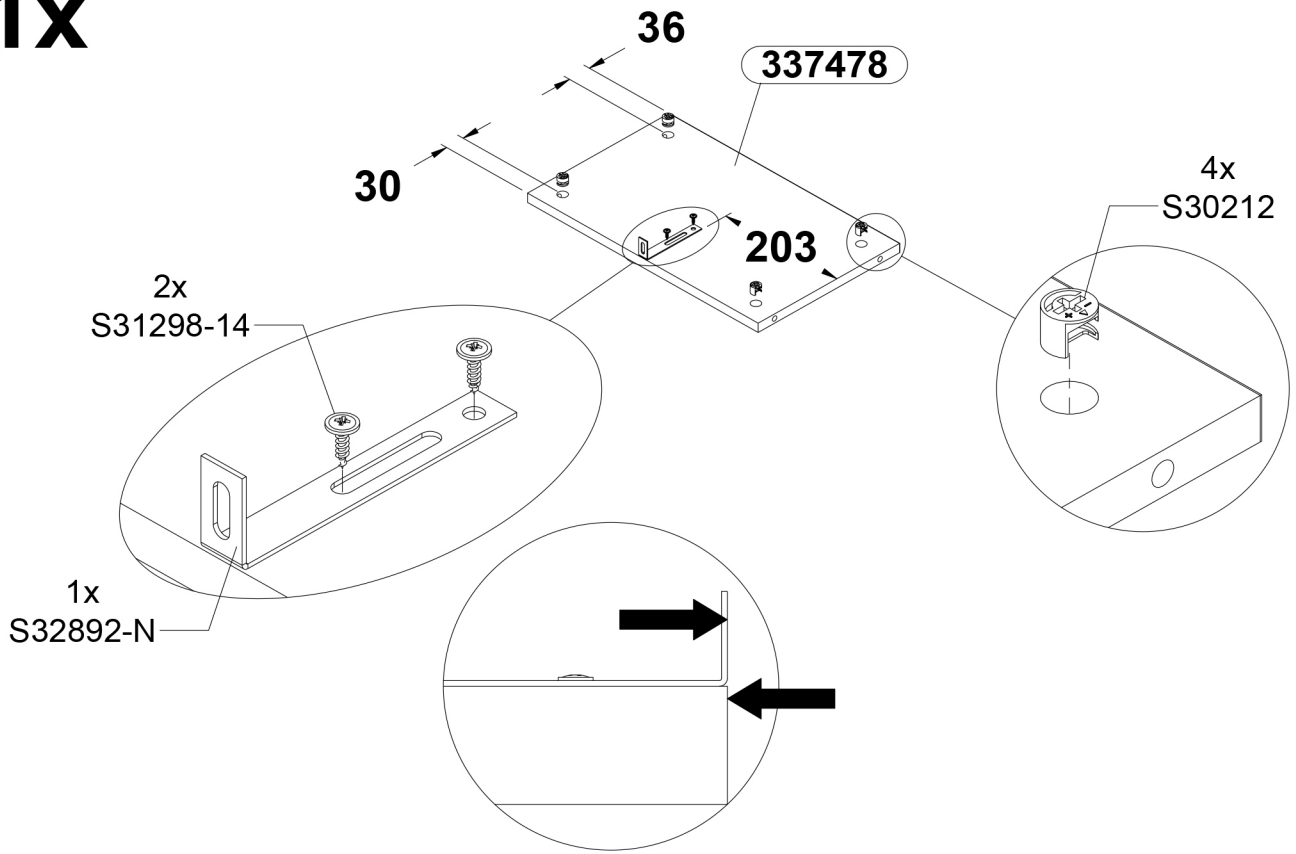
  

# 1x

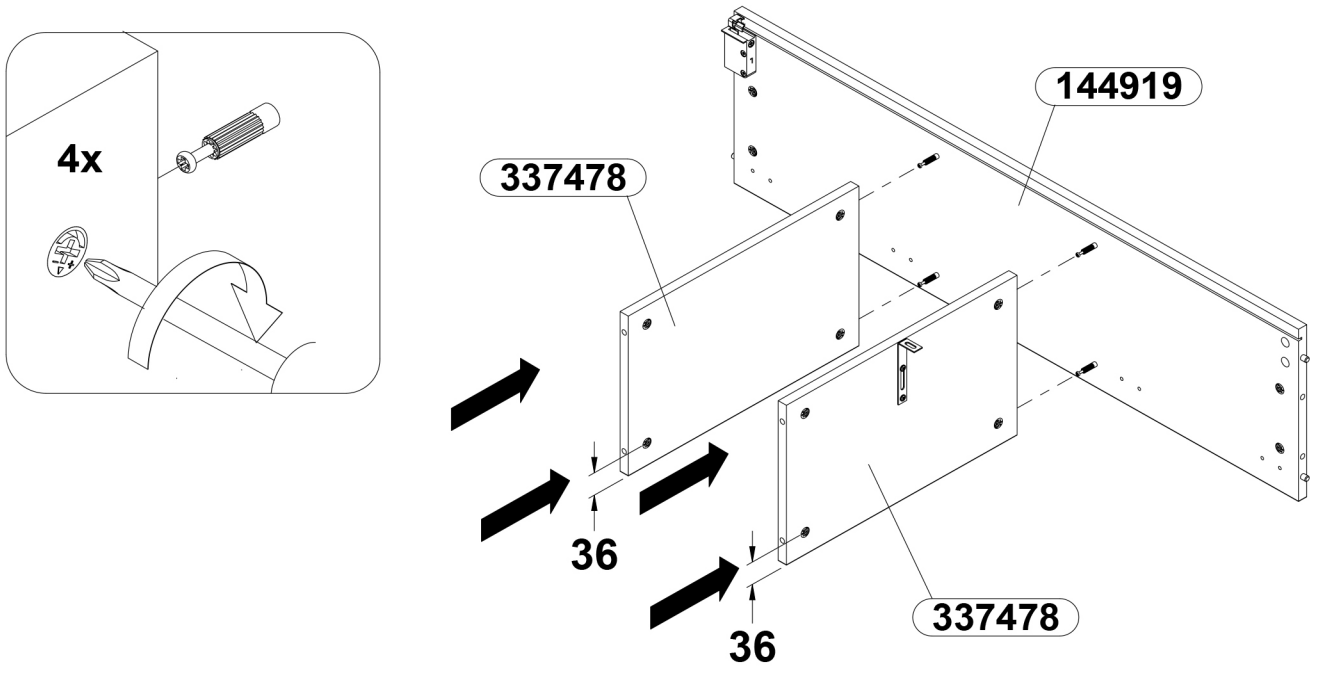


# 3

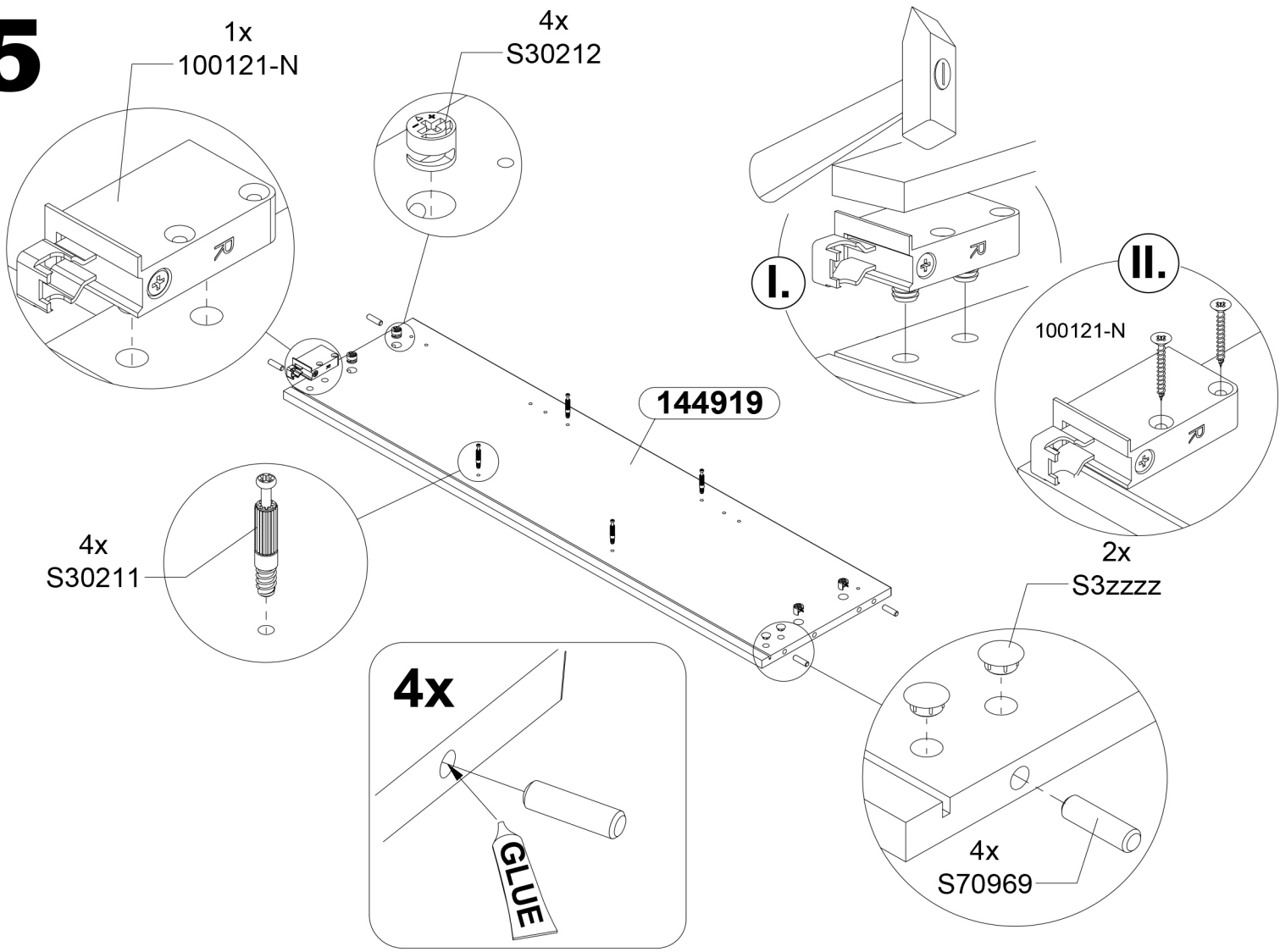
## 1x



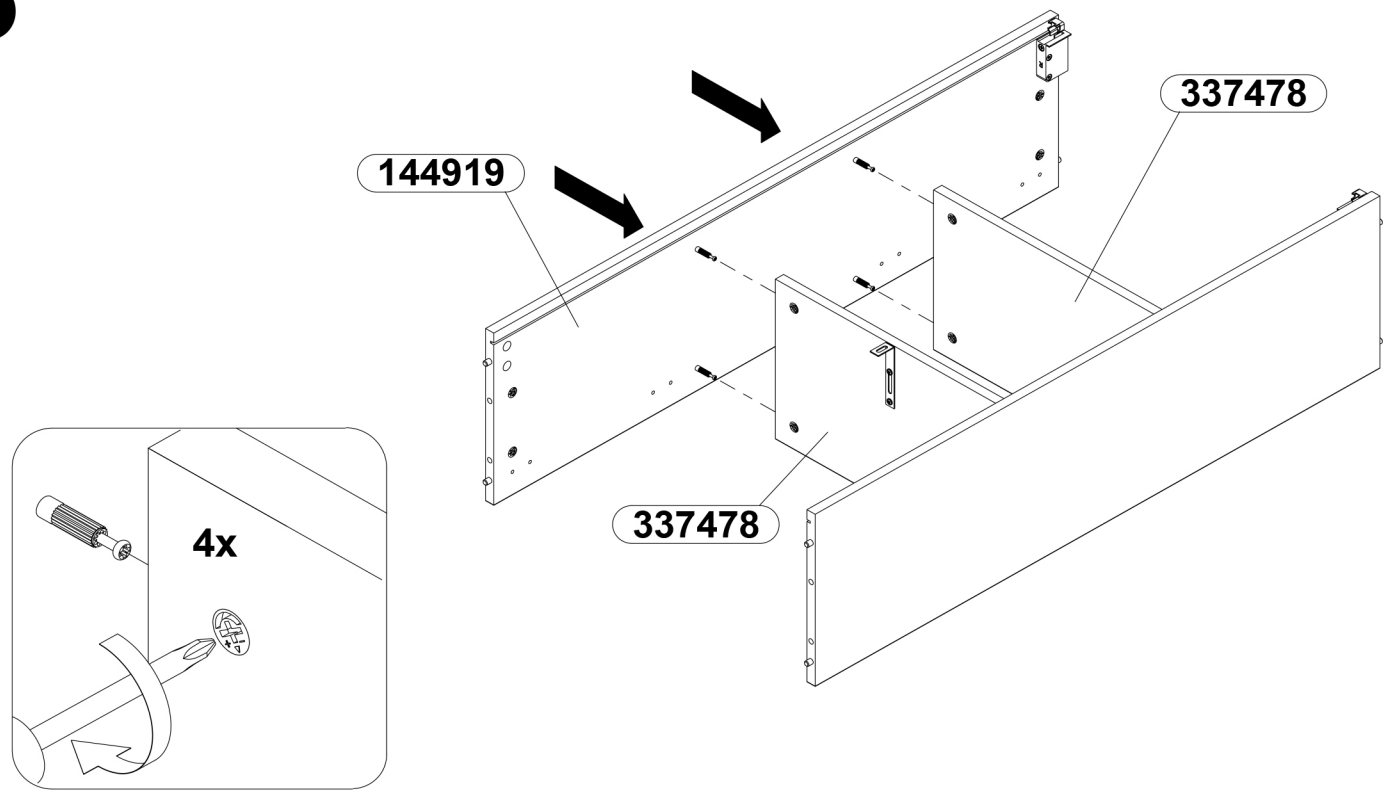
# 4



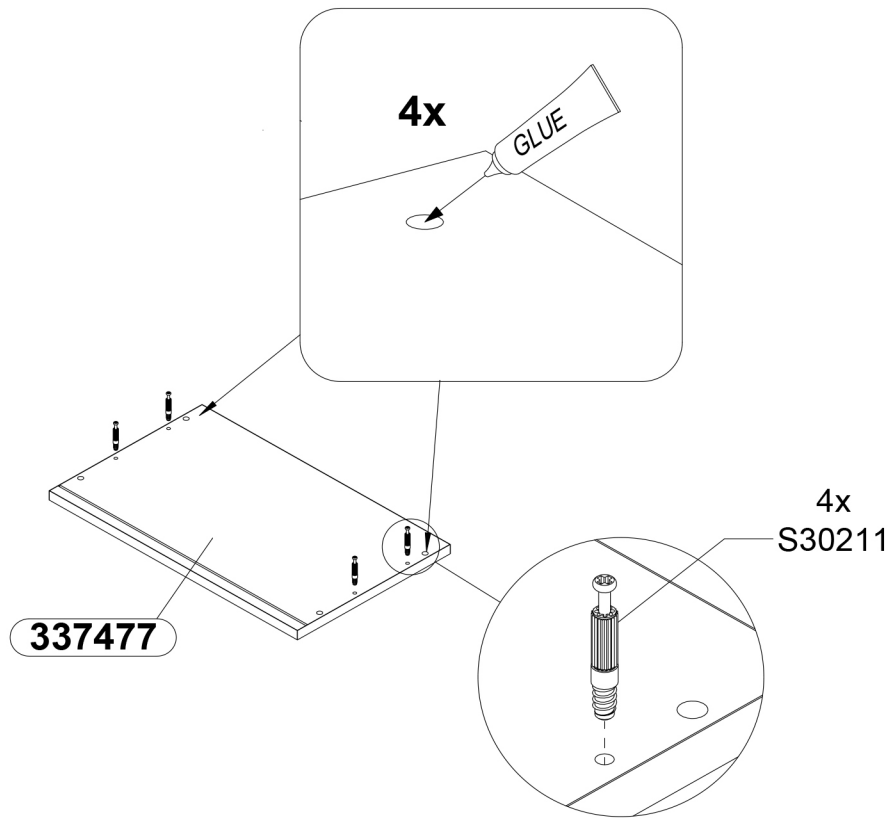
# 5



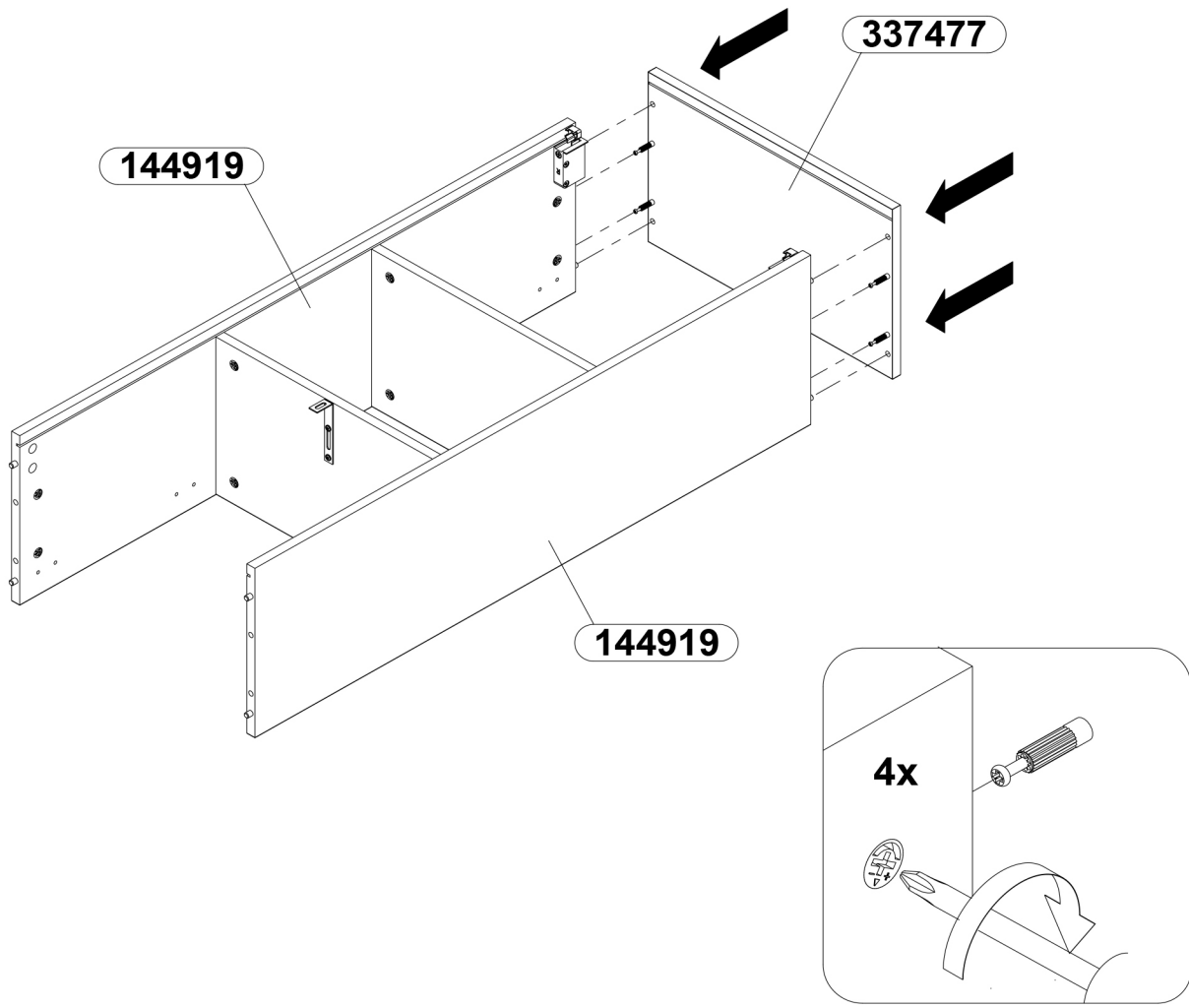
# 6



**7**  
**2x**

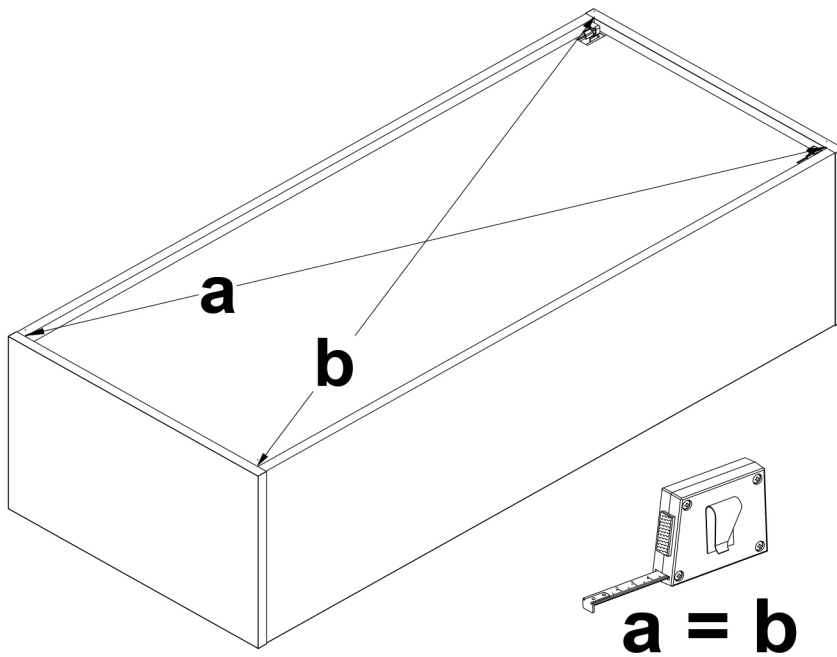
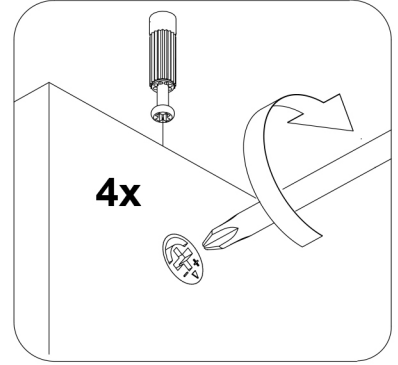
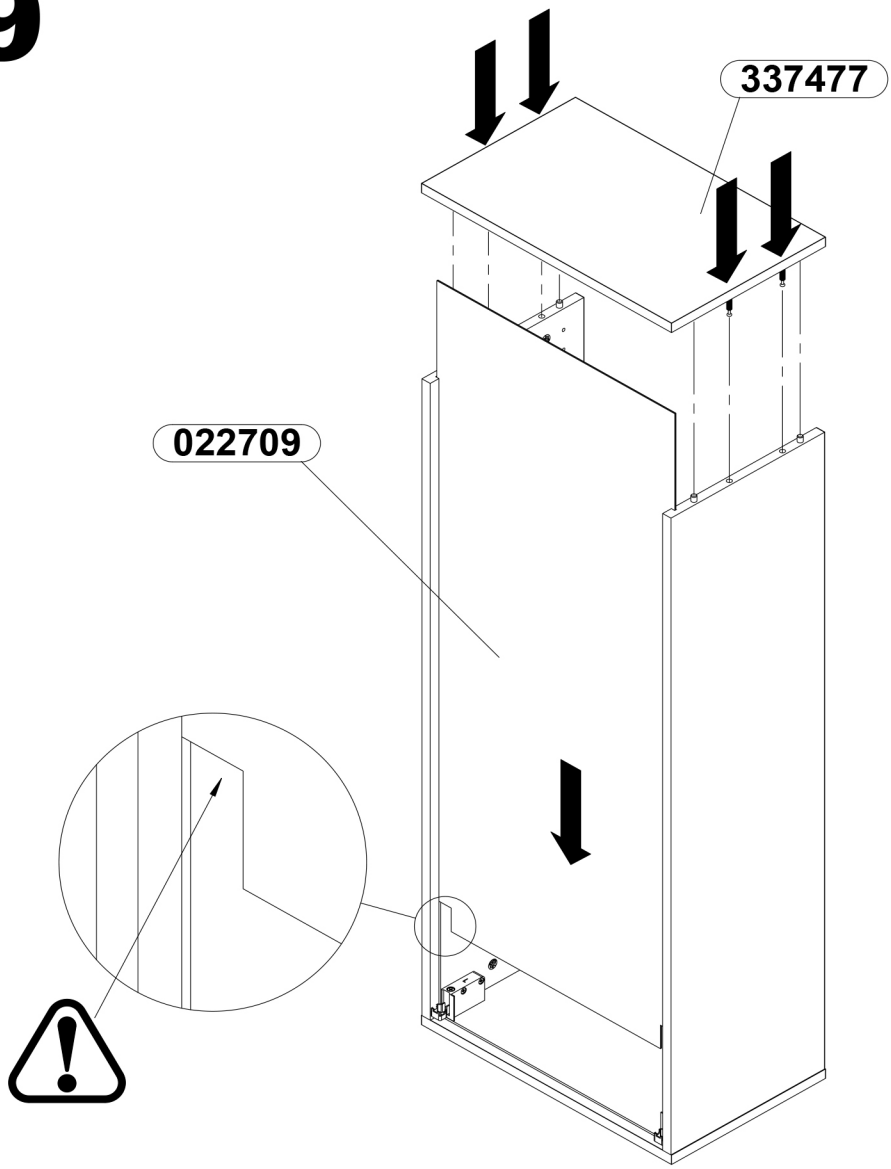


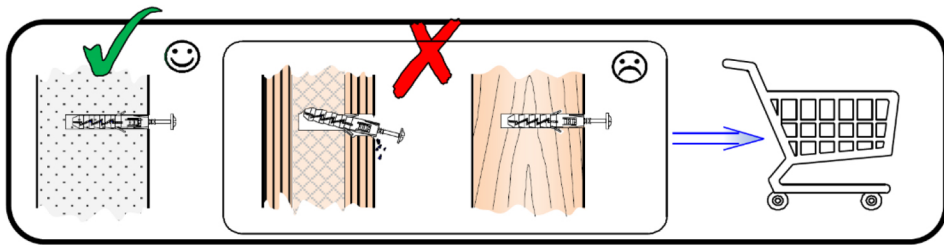
**8**





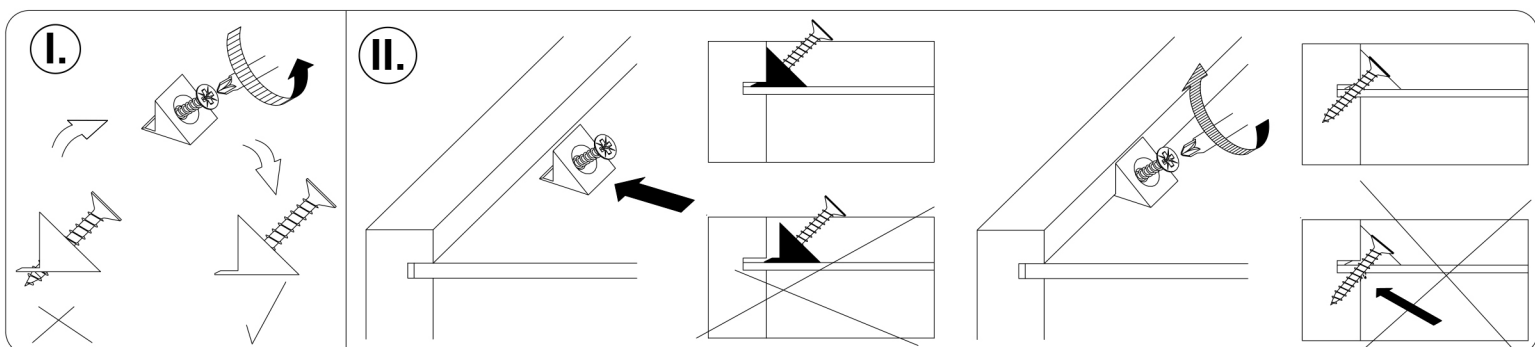
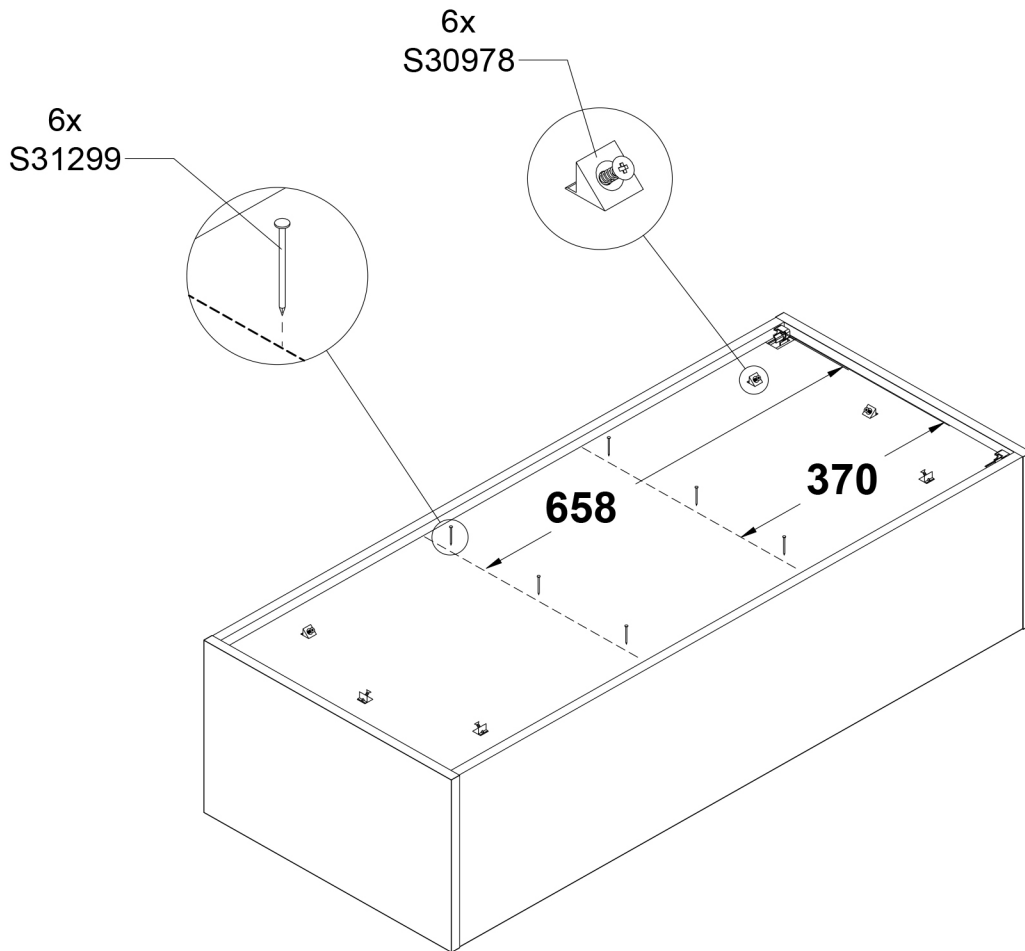
# 9



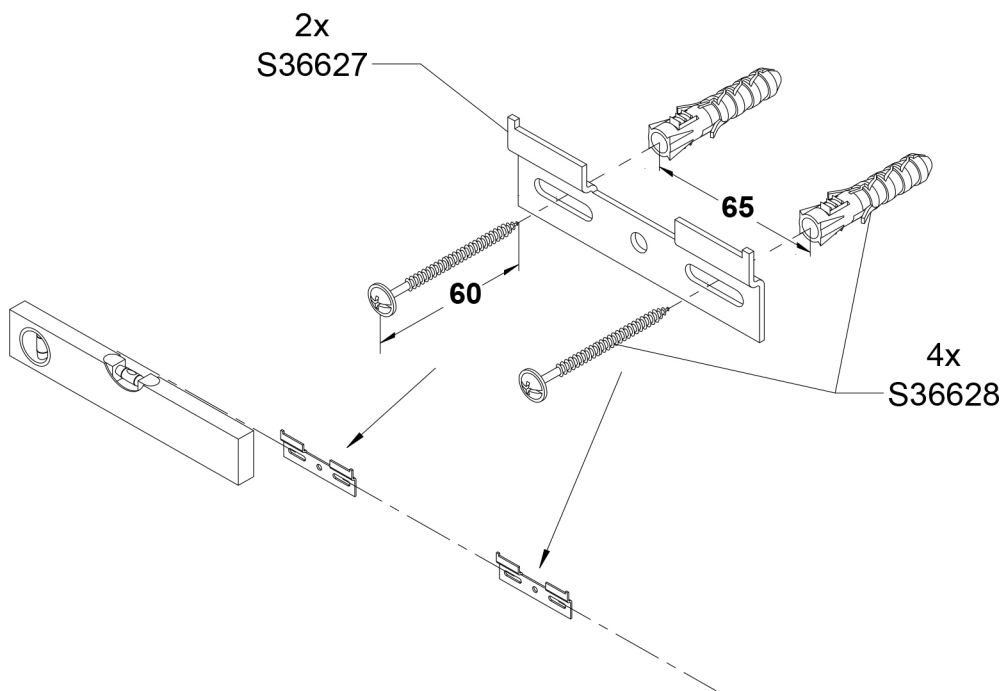
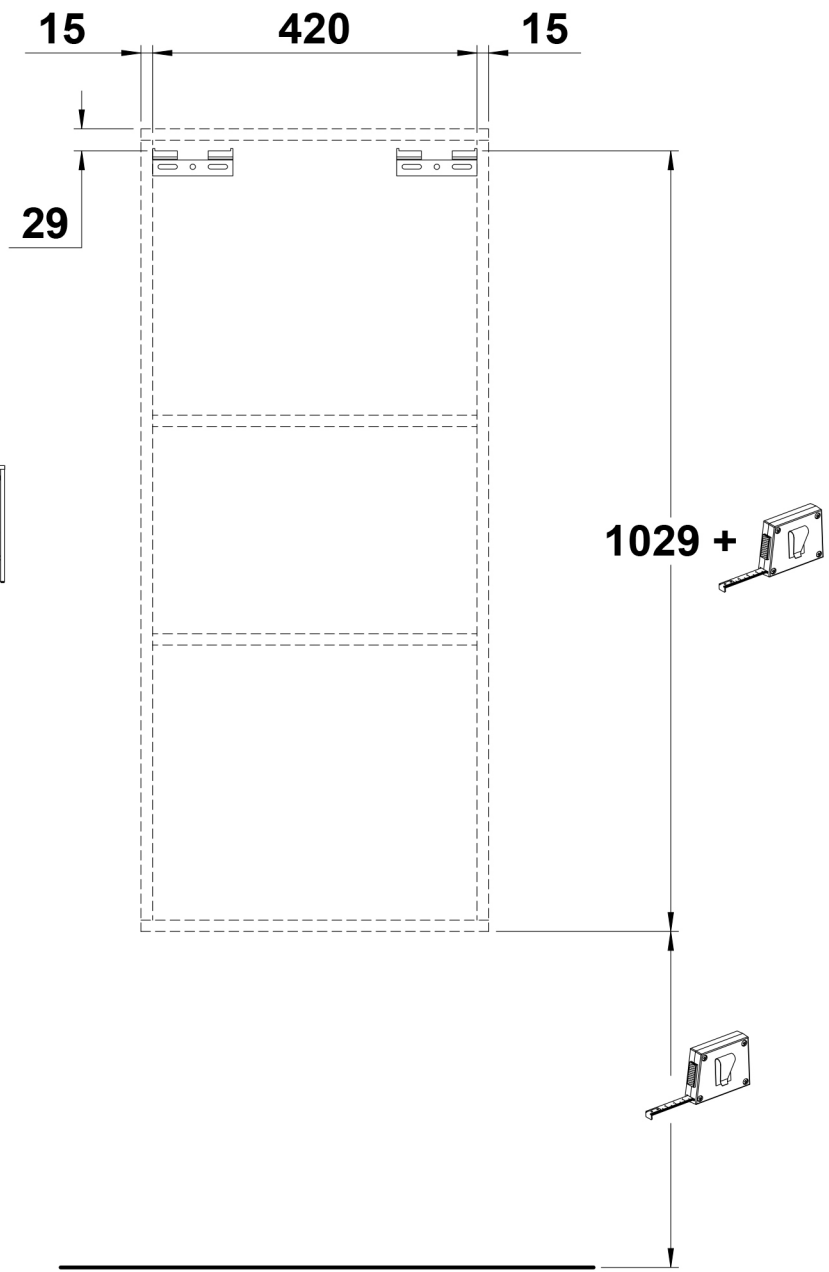
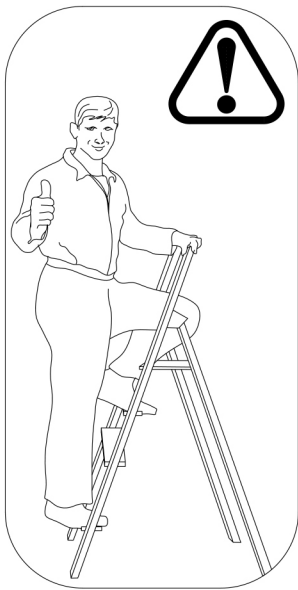
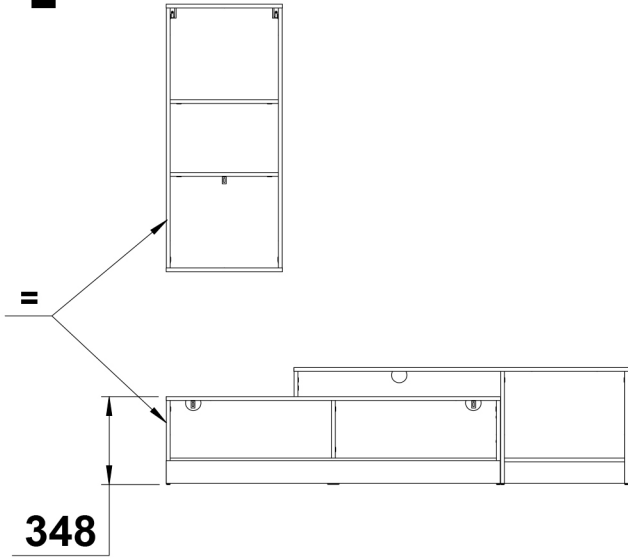


Před zavěšením nábytku nebo jeho připevněním ke zdi (za účelem zajištění před převrácením) dříve zkontrolujte druh a odolnost stěny. Vyberte k druhu stěny vhodné hmoždinky a šrouby. V případě pochybností kontaktujte specialistu. Montáž musí být provedena kompetentní osobou. **POZOR!!!** Pokud jsou k výrobku přiloženy hmoždinky se šrouby, jsou určeny jen a výhradně do stěn zhotovených z masivních a homogenních materiálů.

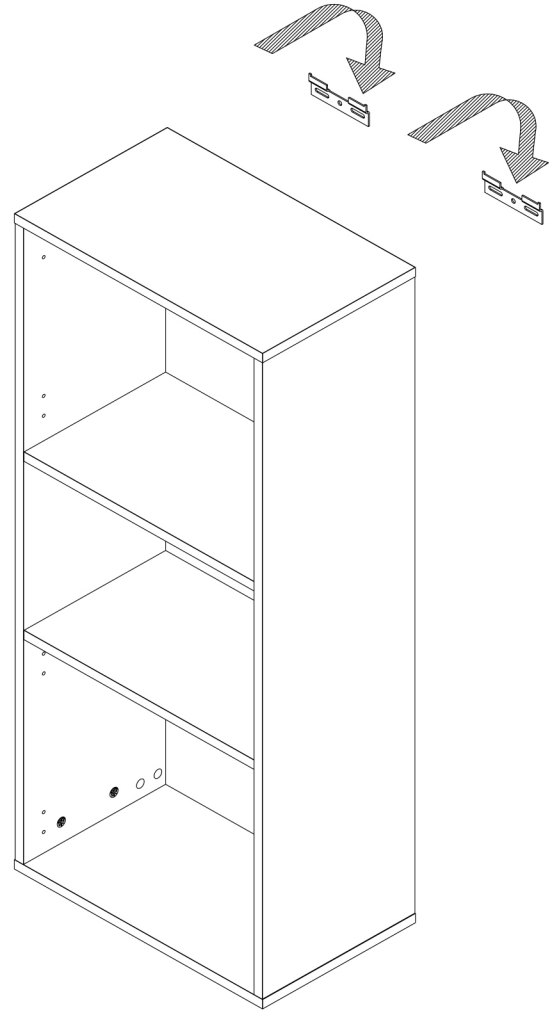
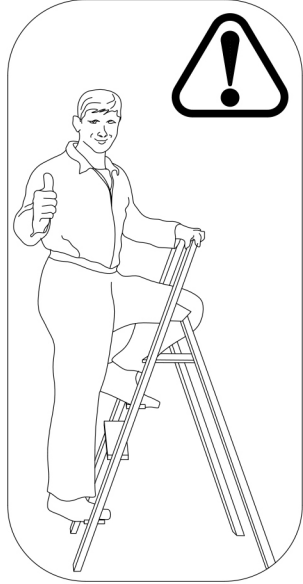
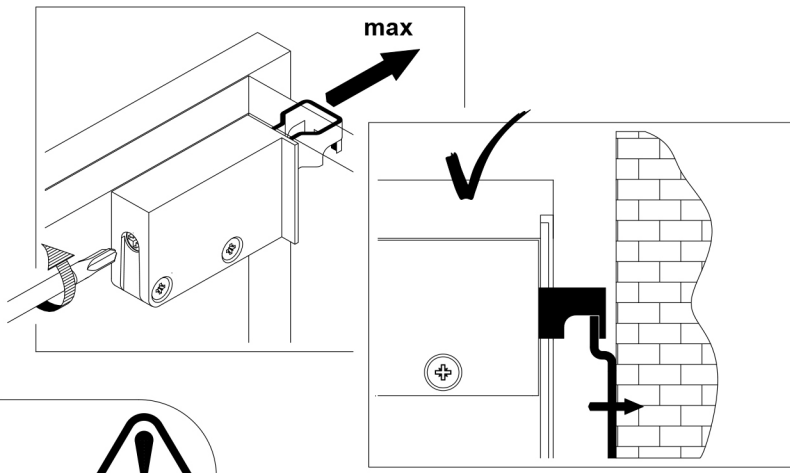
# 10



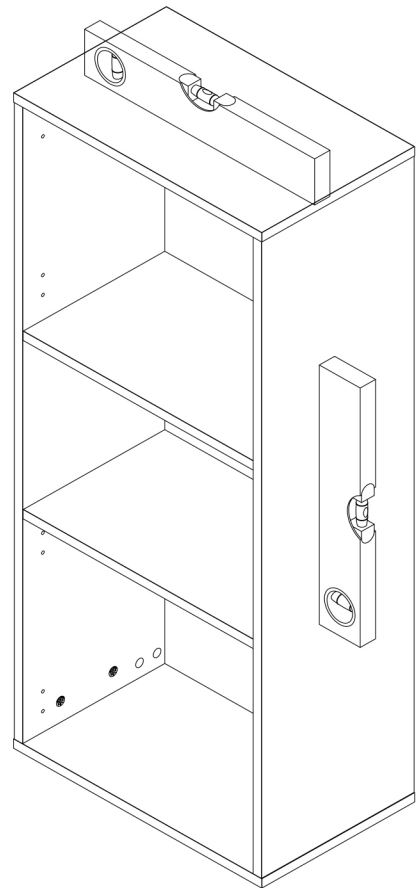
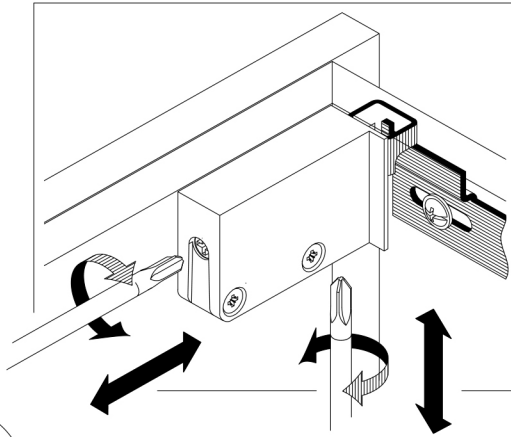
# 11

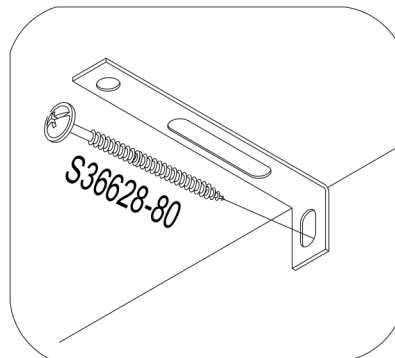
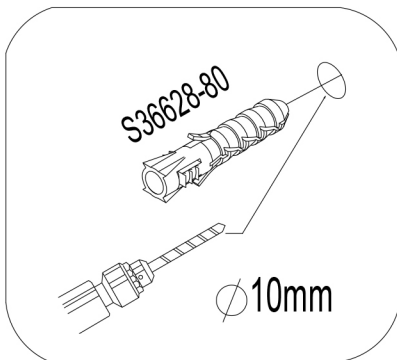
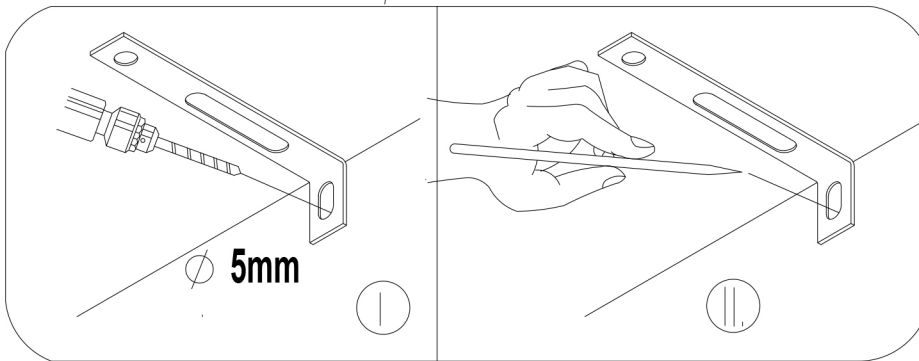
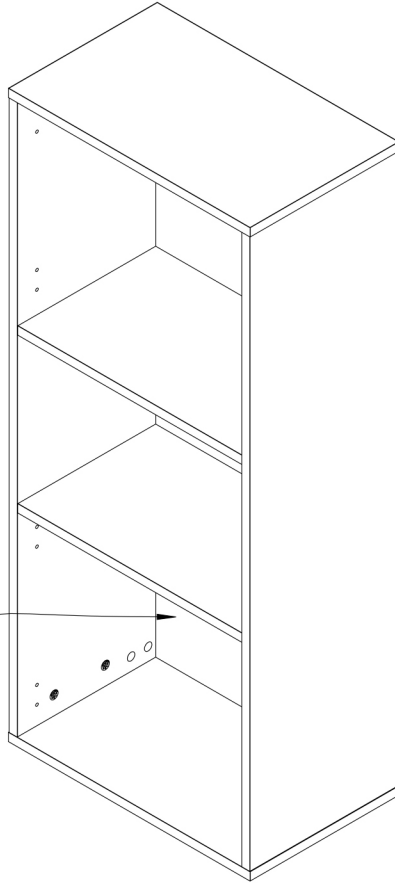


# 12

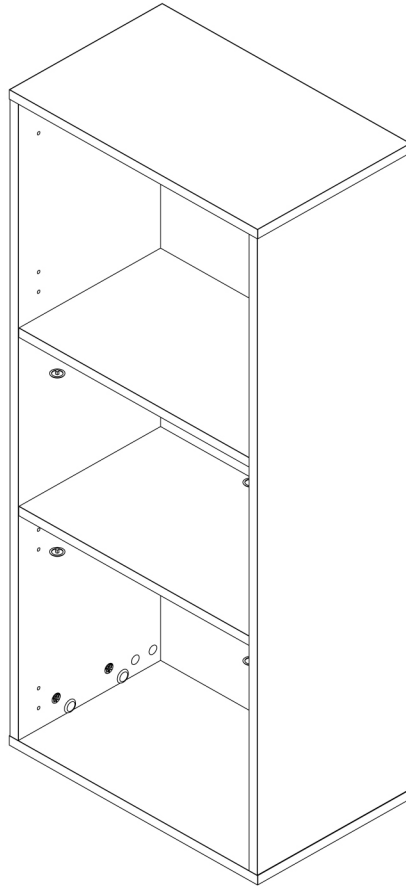
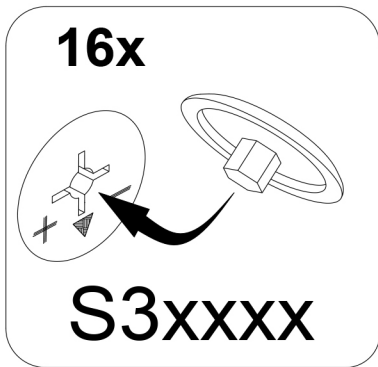


# 13



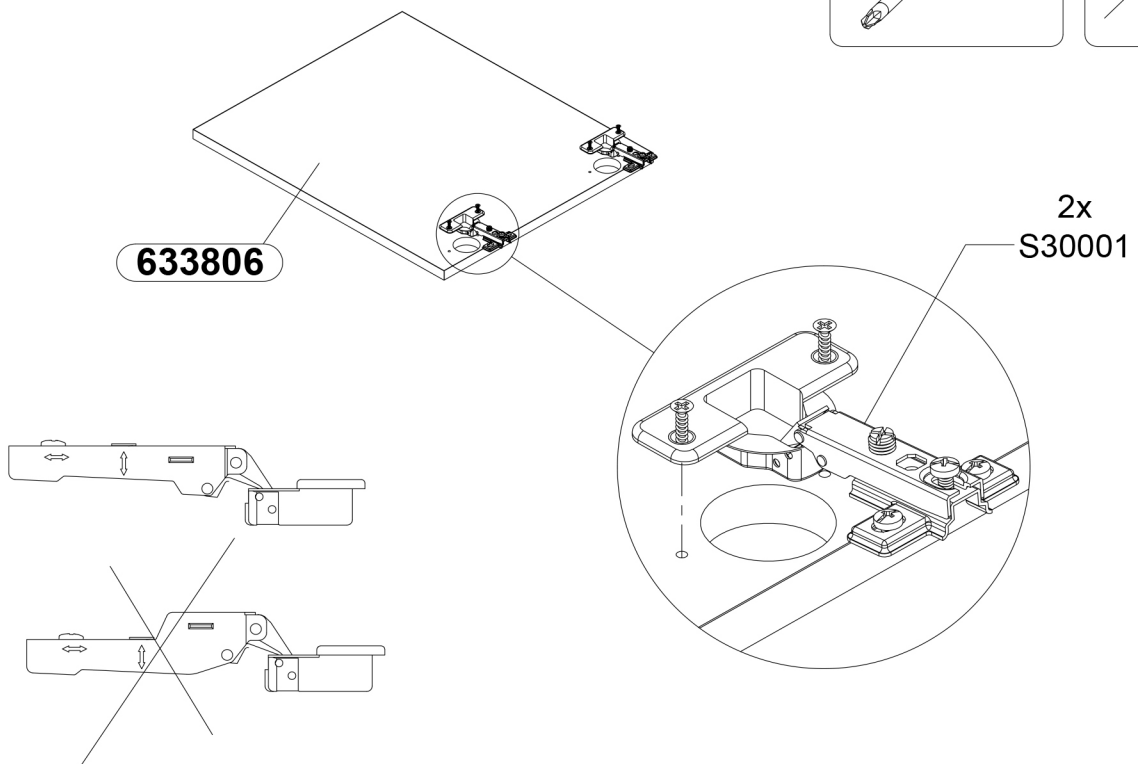
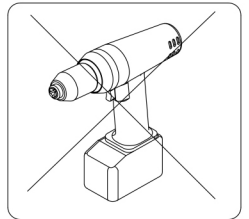
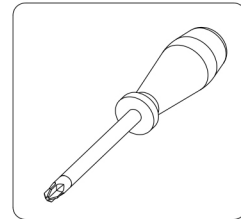


# 15



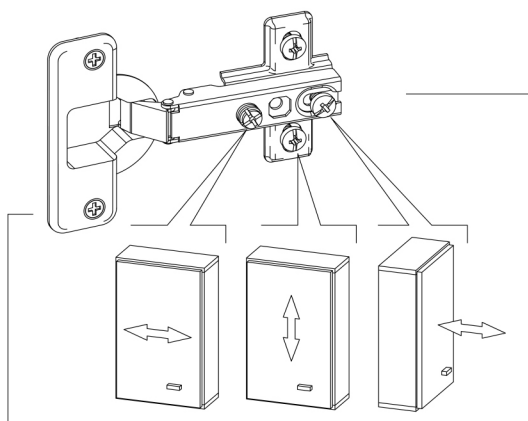
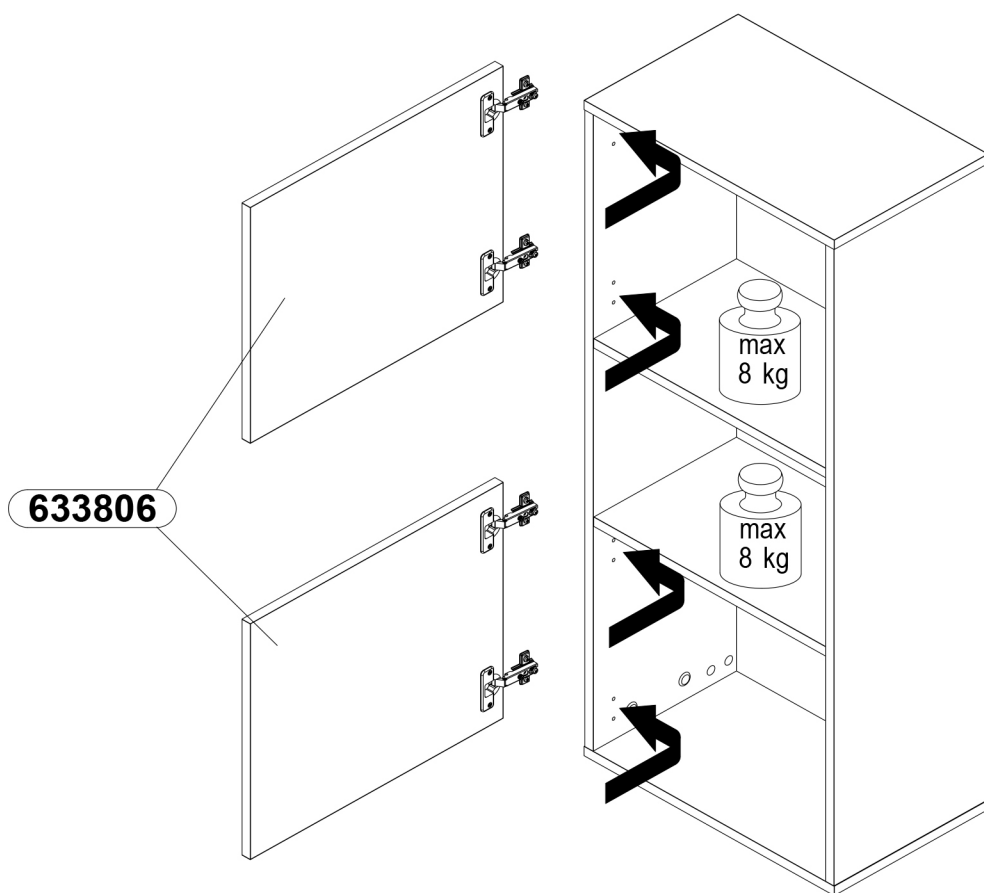
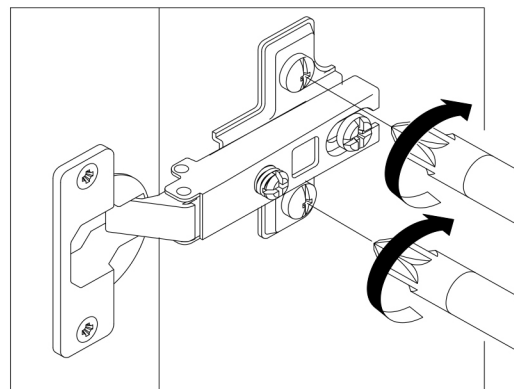
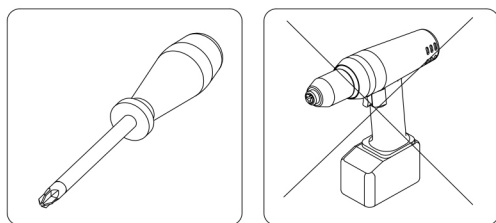
# 16

**2x**

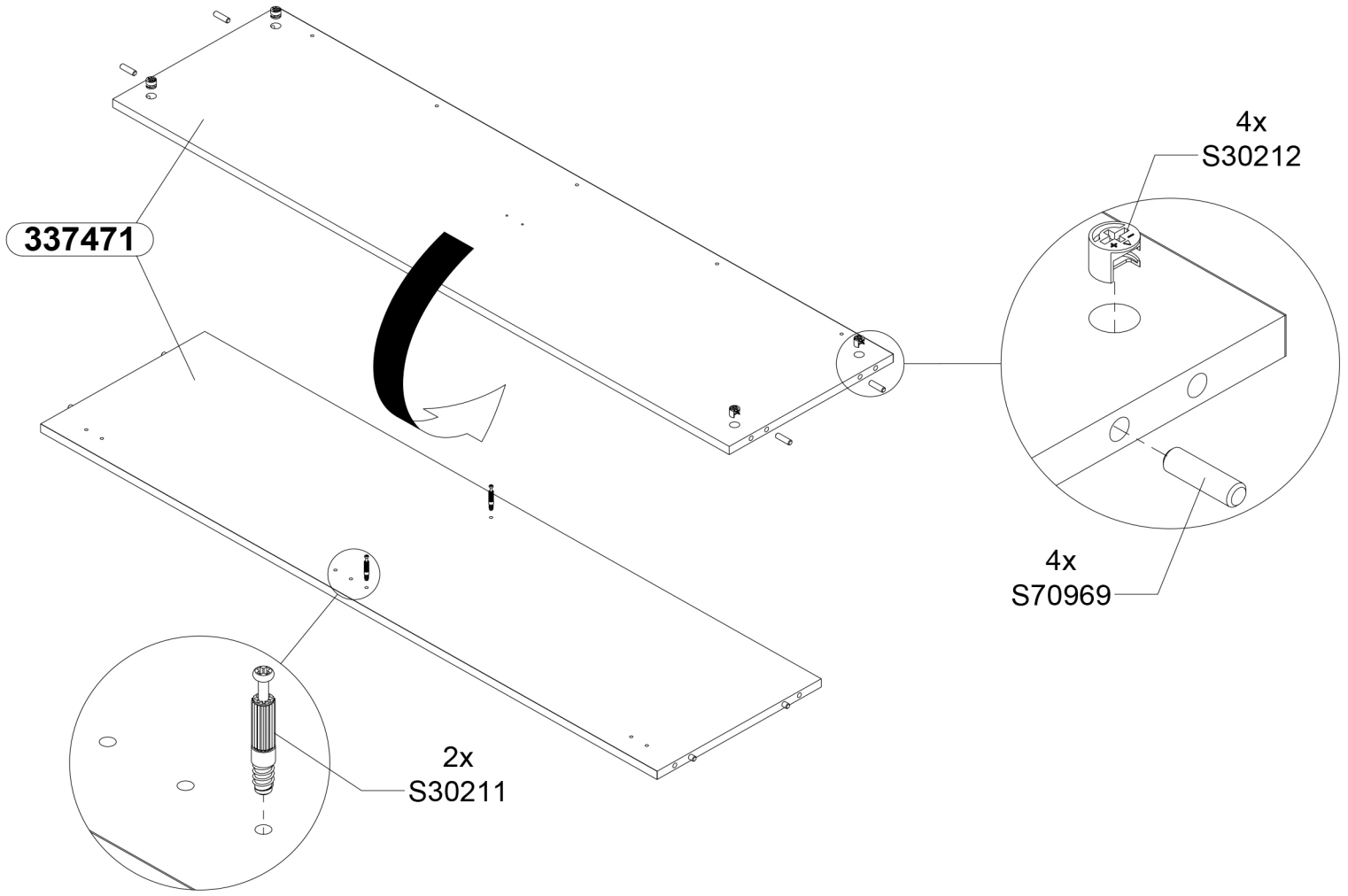




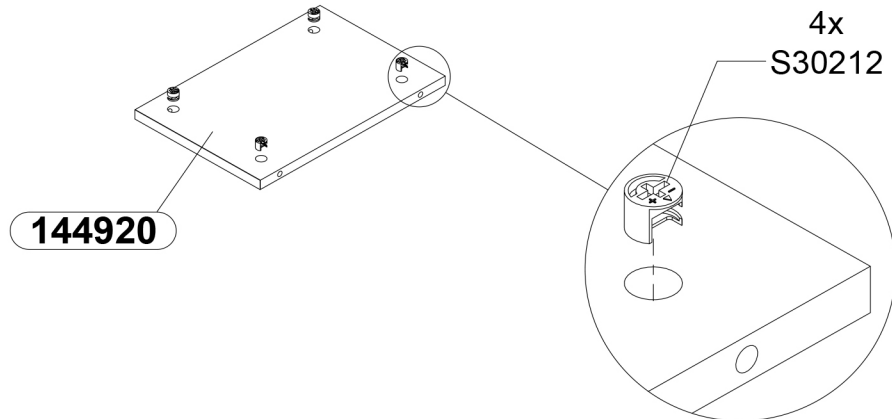
# 17



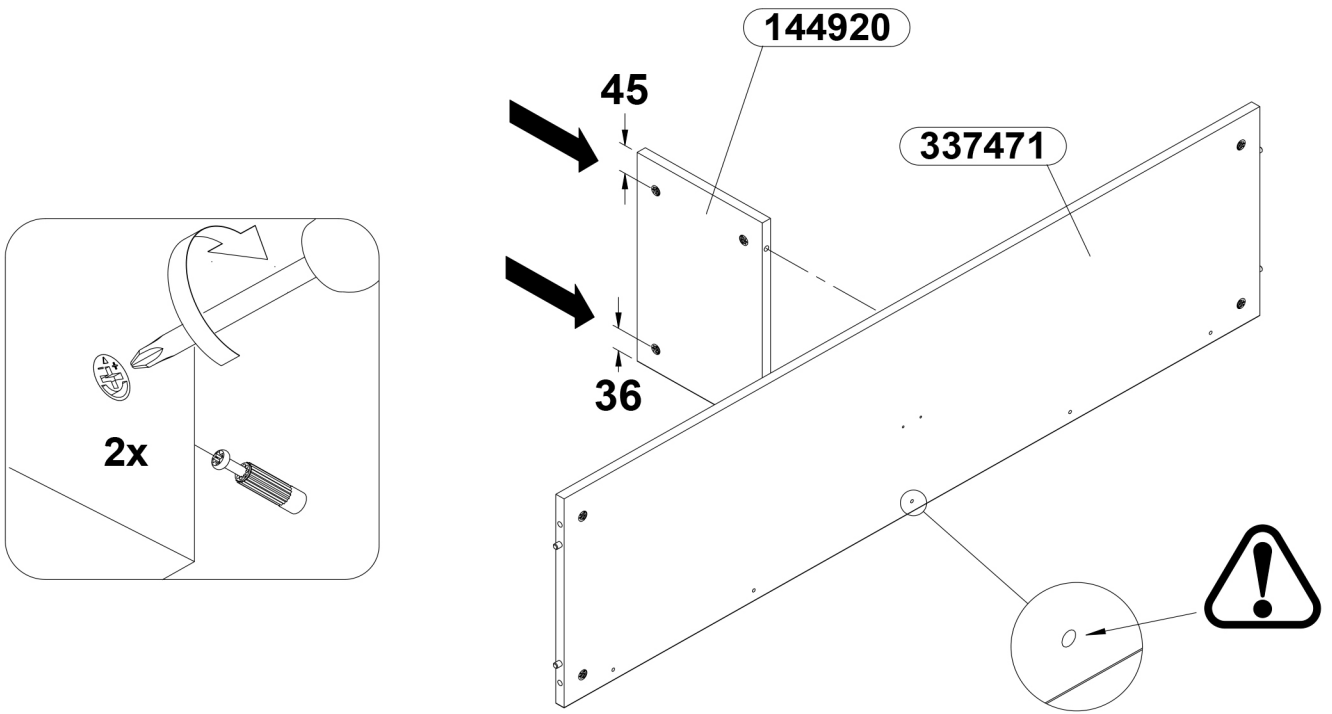
# 18



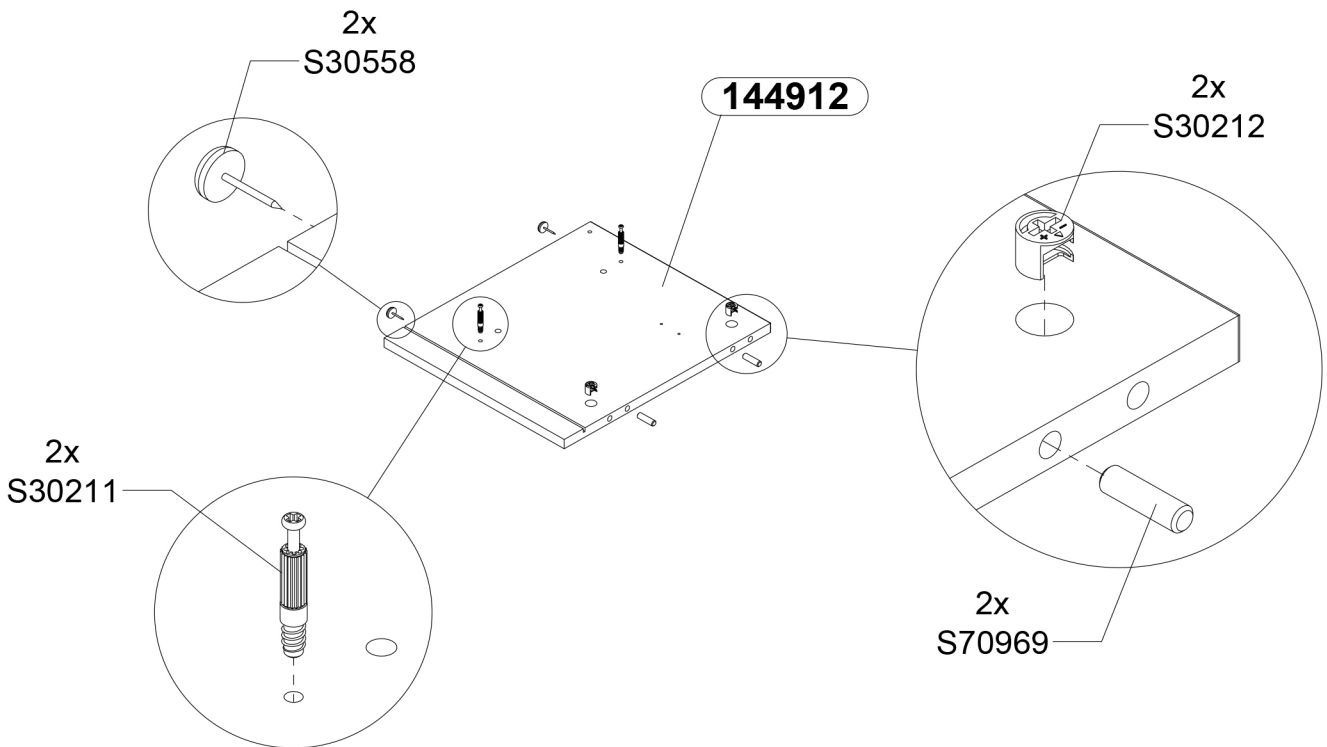
# 19



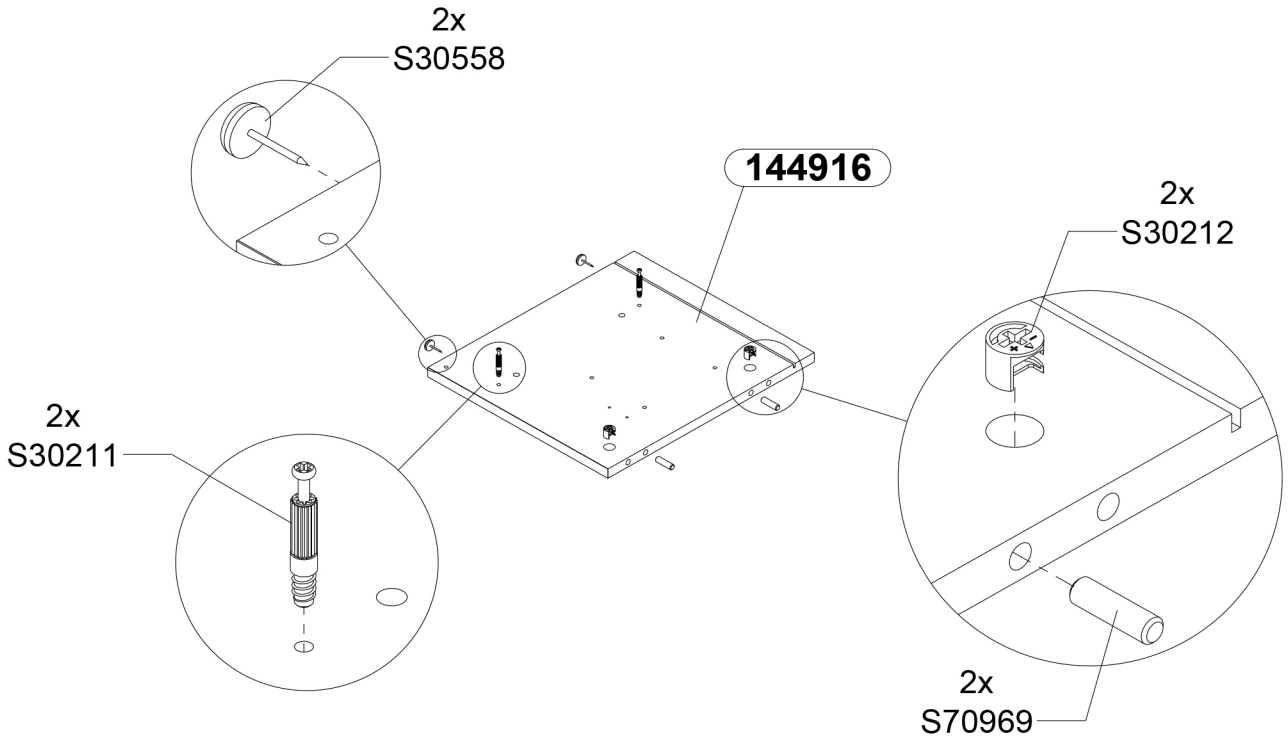
# 20



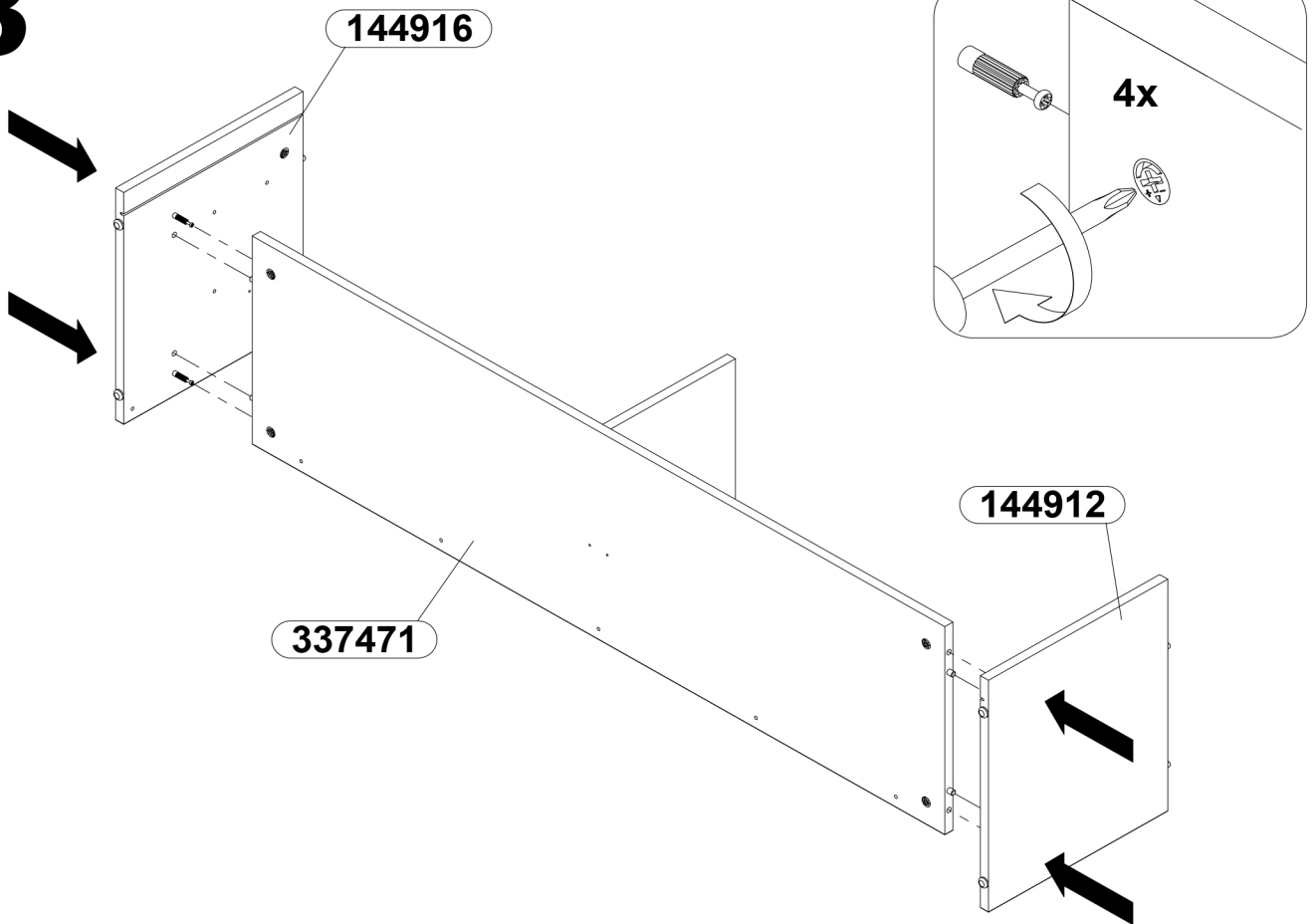
# 21



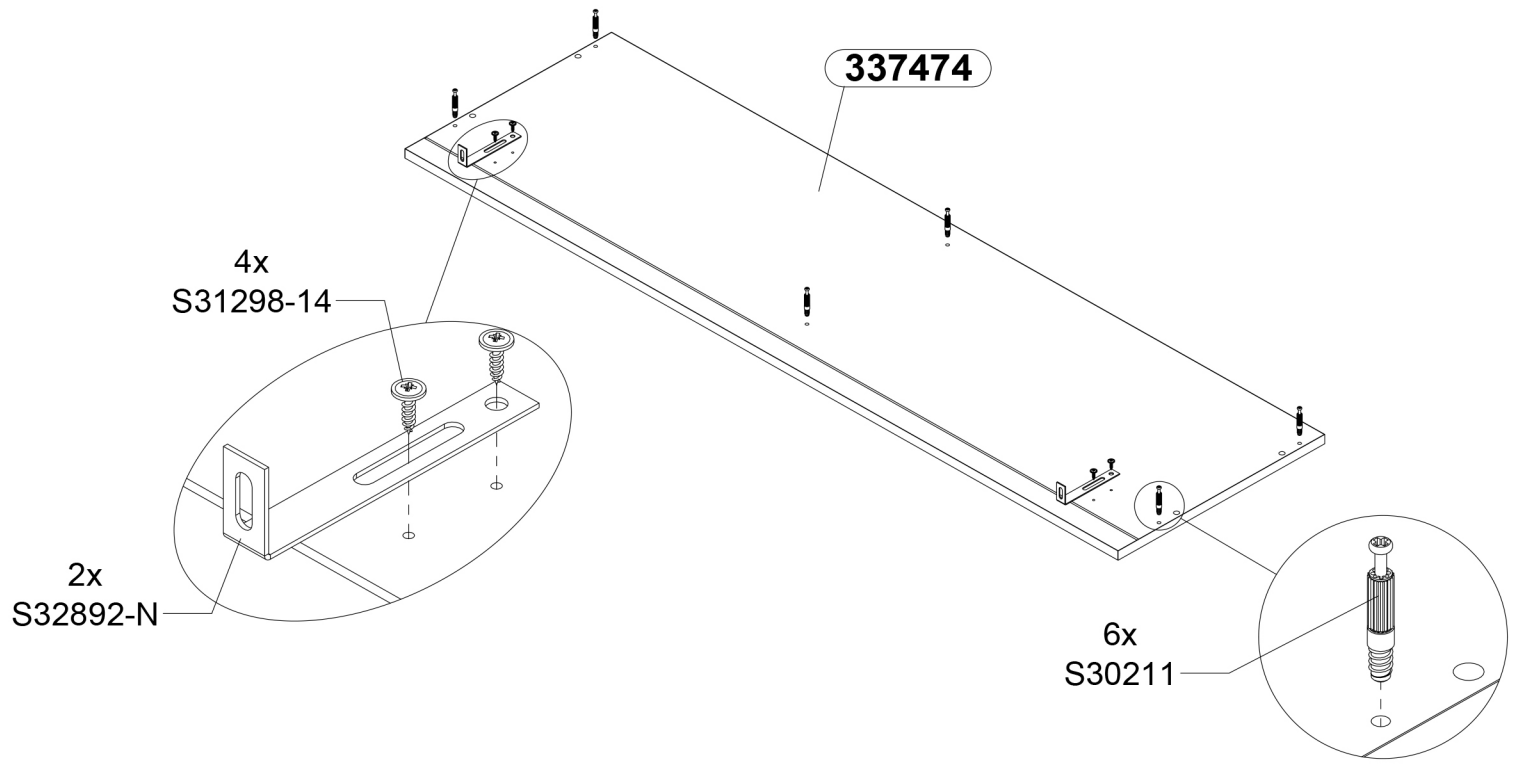
# 22



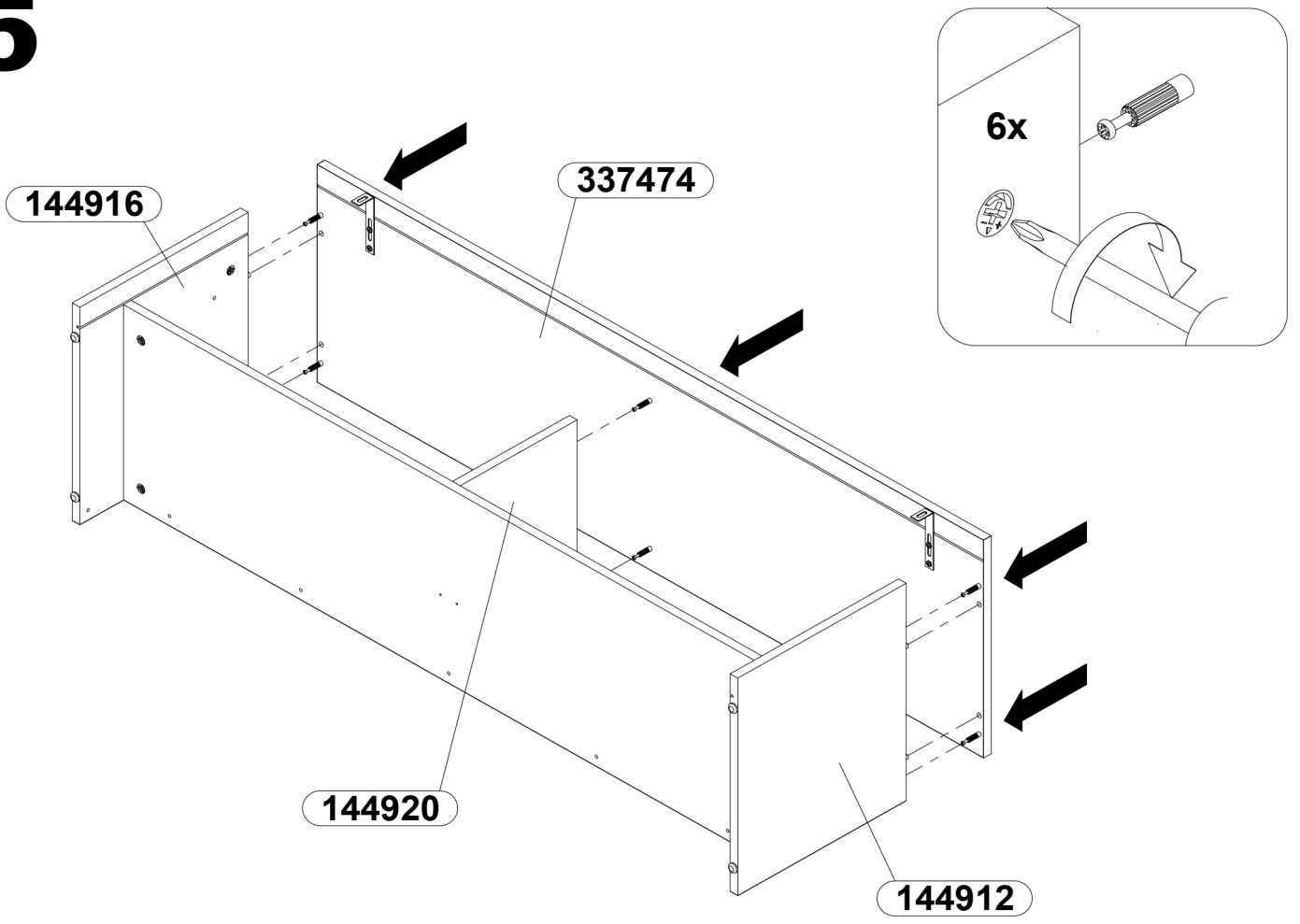
# 23



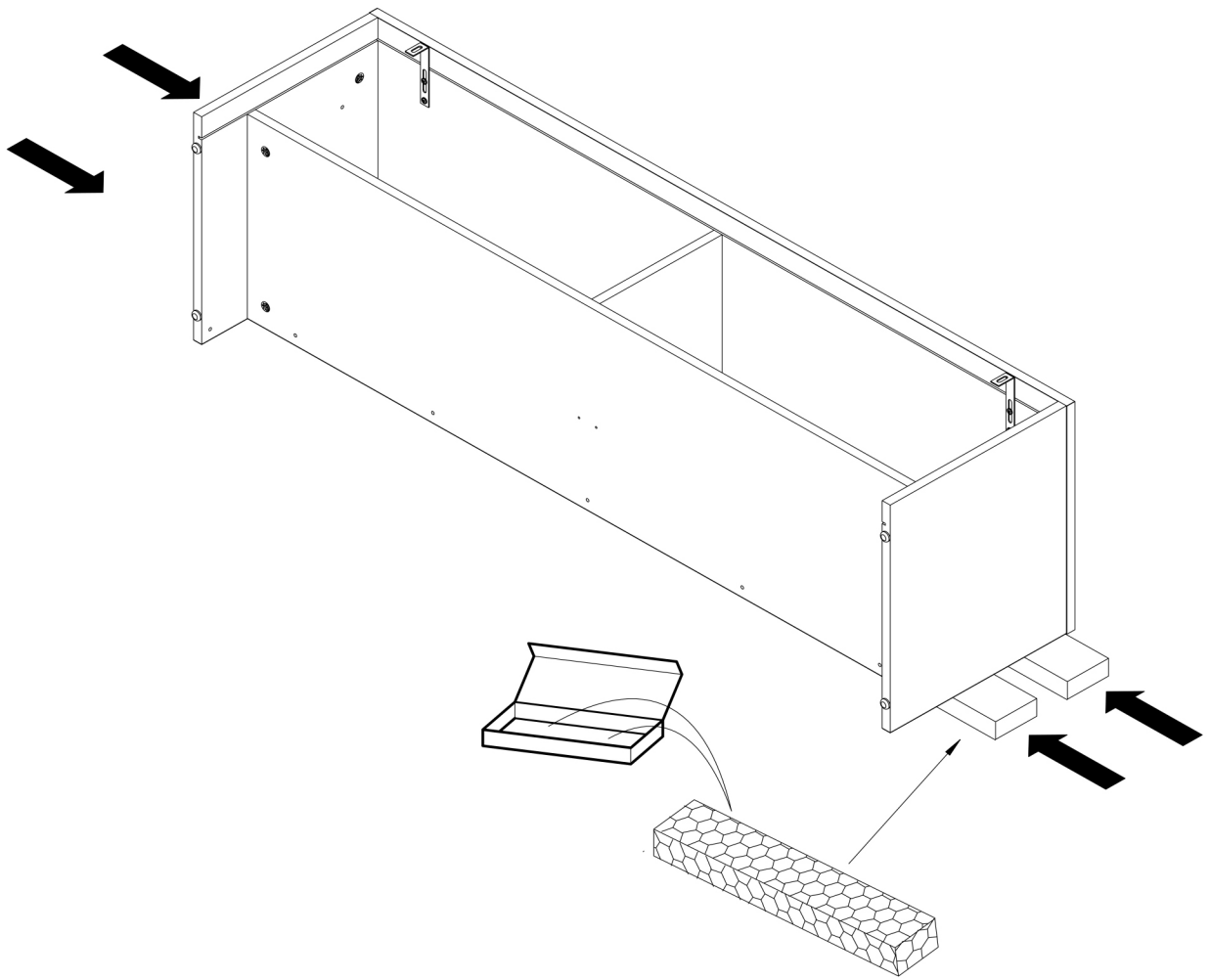
# 24



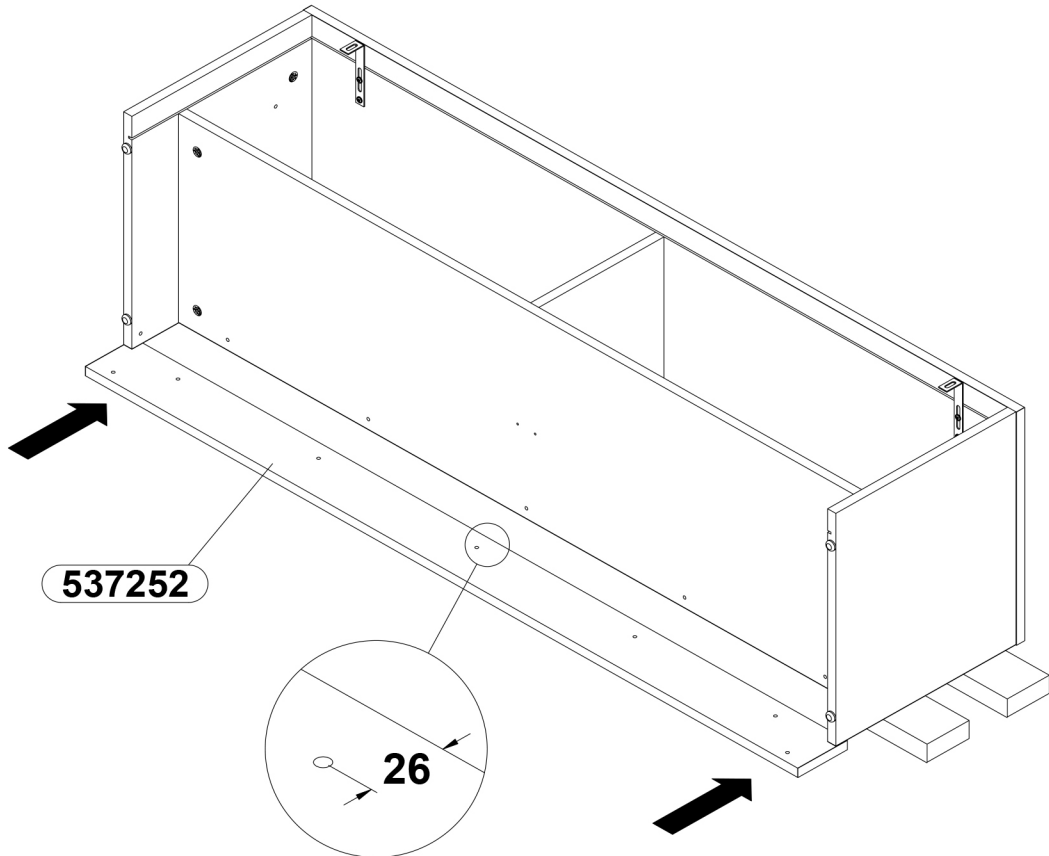
# 25



# 26

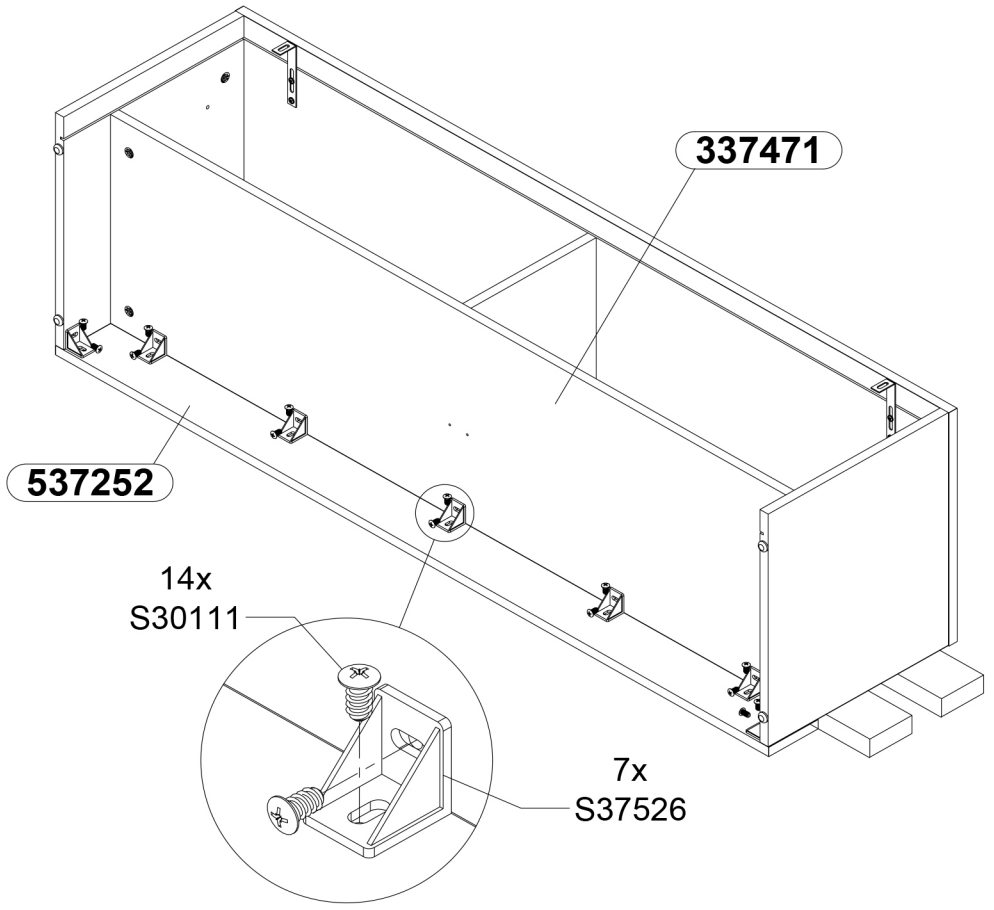


# 27

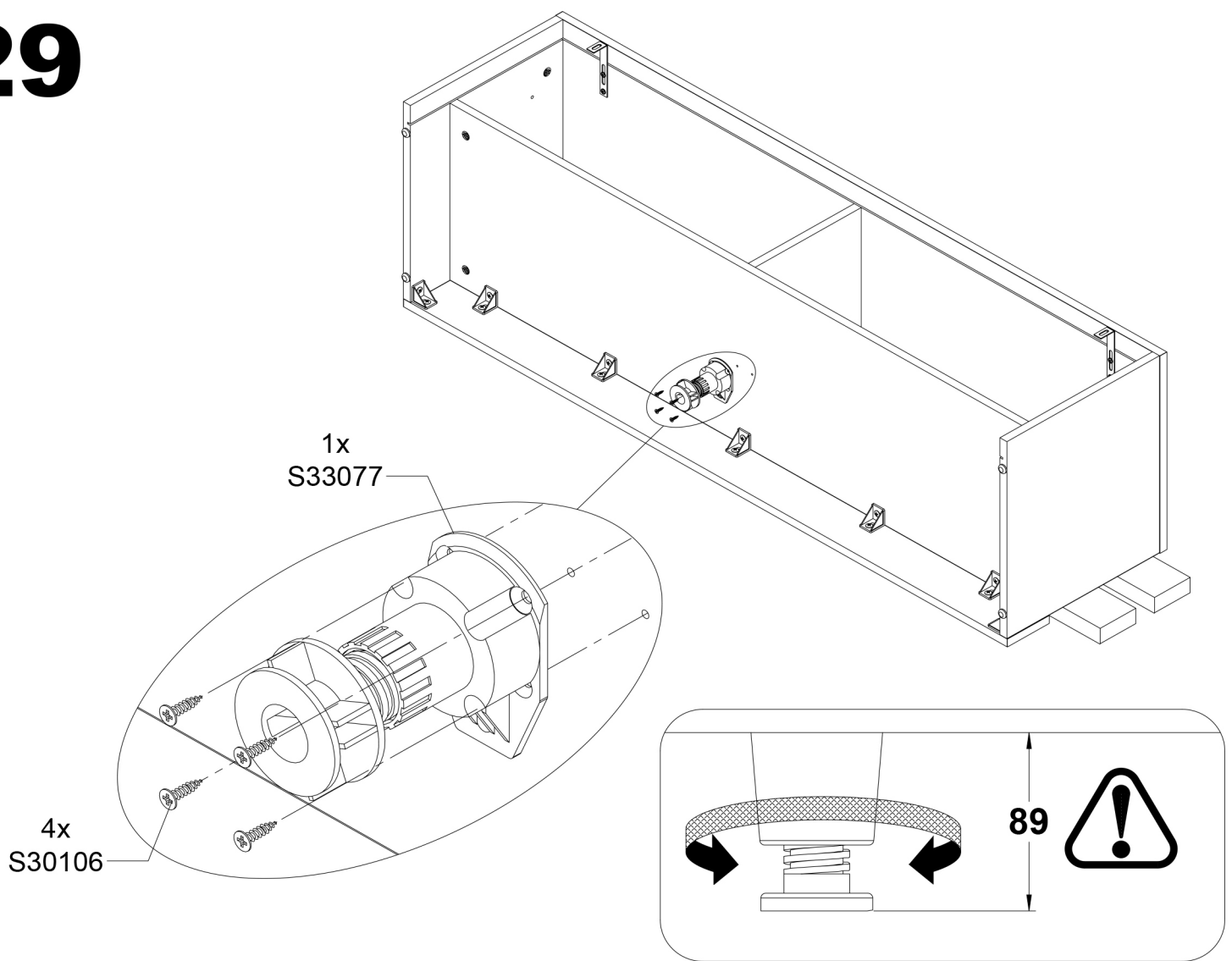




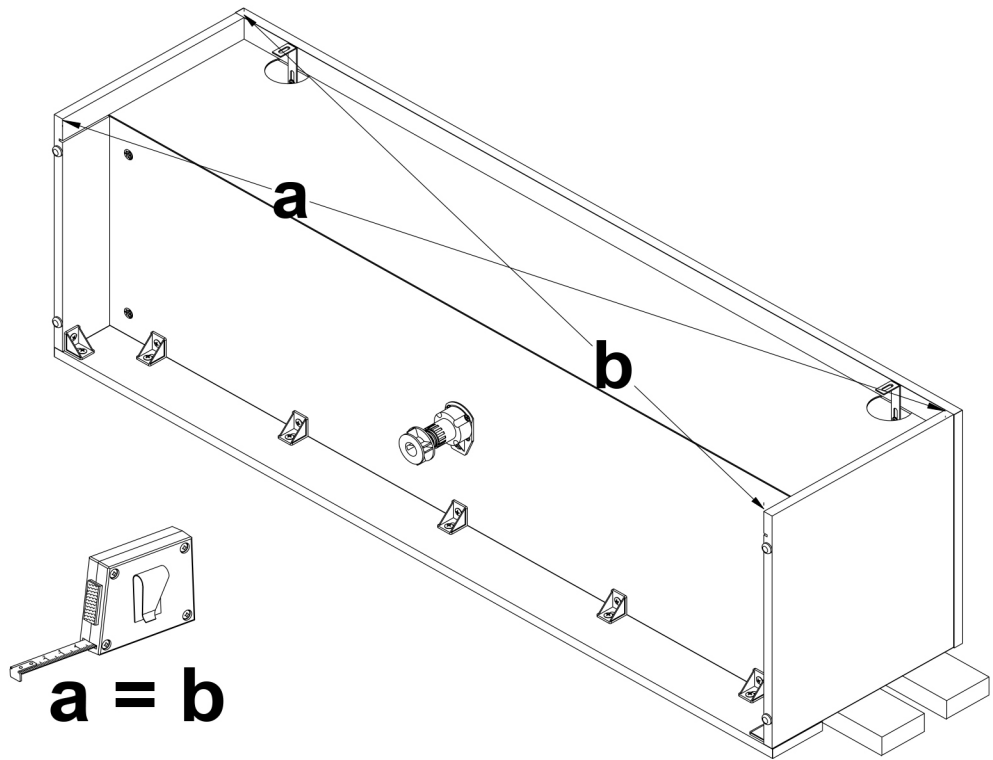
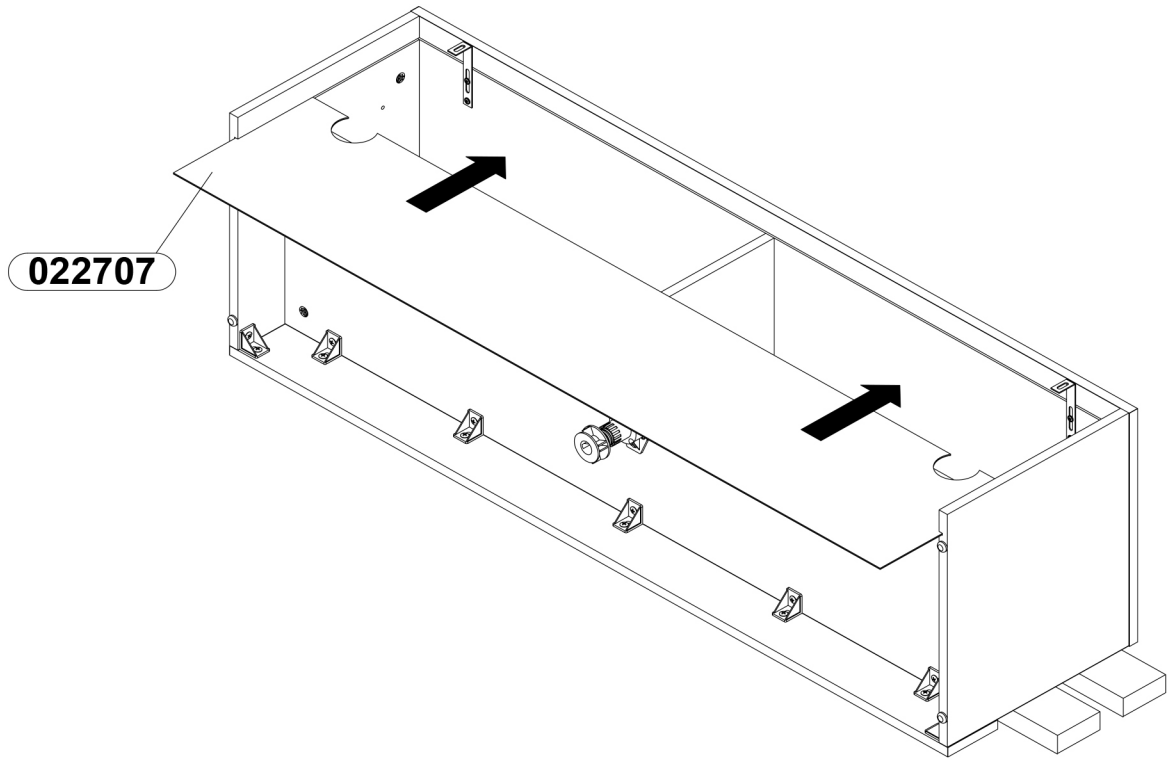
# 28



# 29

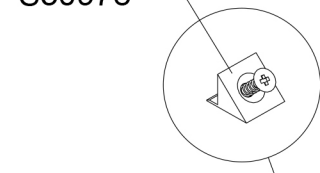


# 30



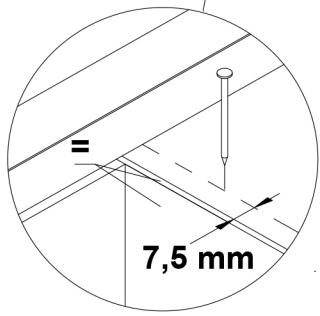
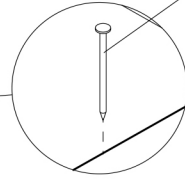
# 31

4x  
S30978

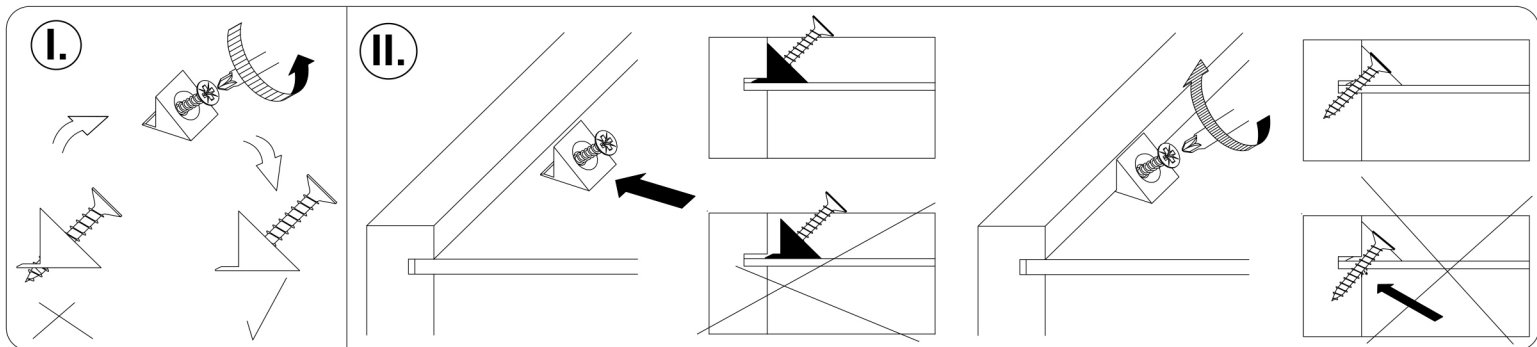


634

11x  
S31299

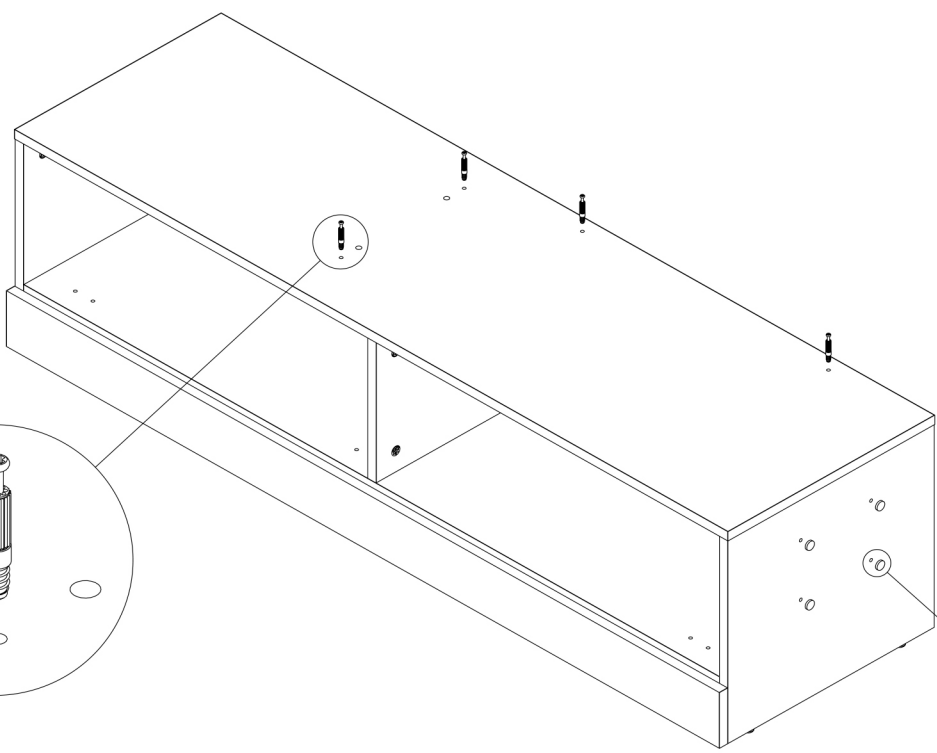
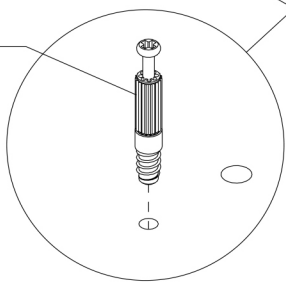


7,5 mm

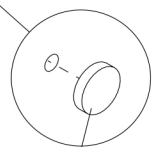


# 32

4x  
S30211



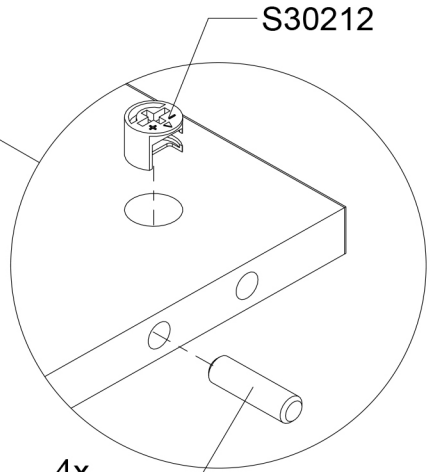
4x  
S35658



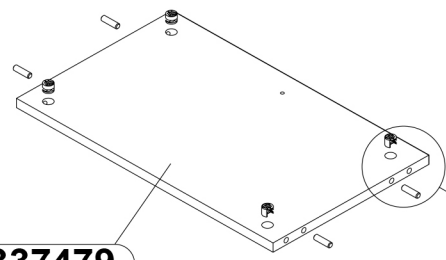
# 33

**337479**

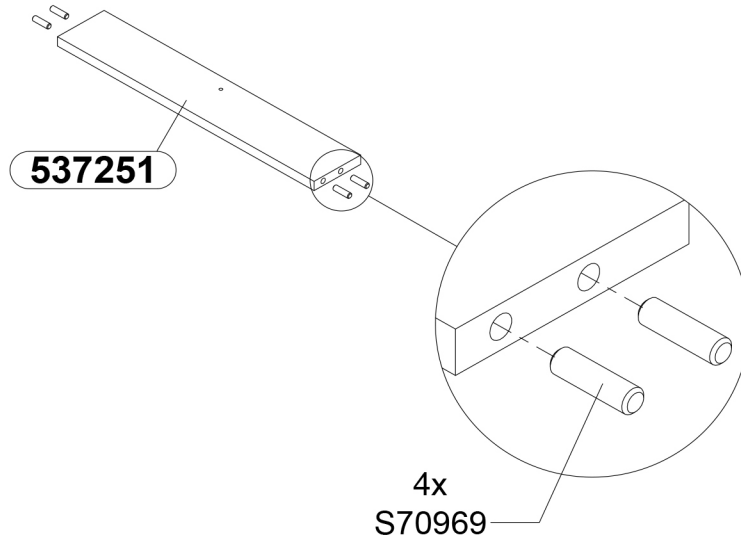
4x  
S30212



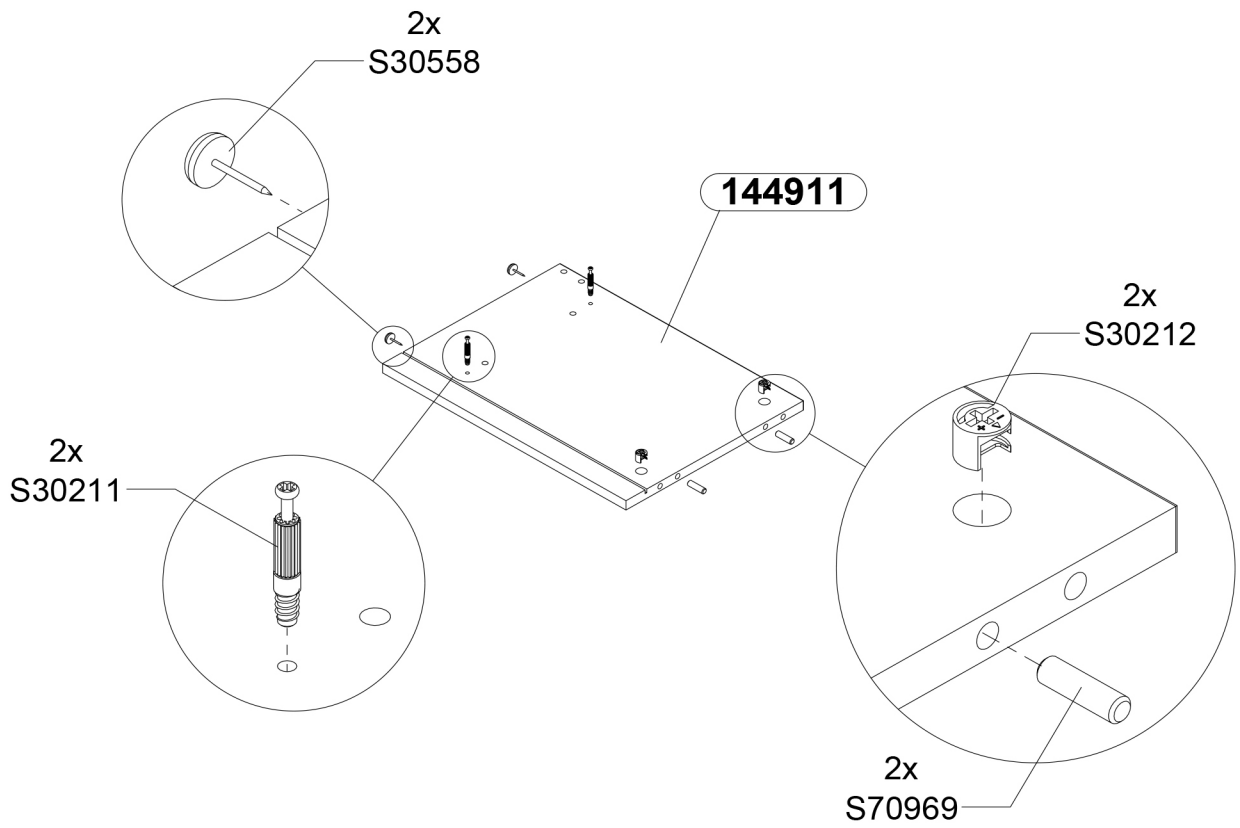
4x  
S70969



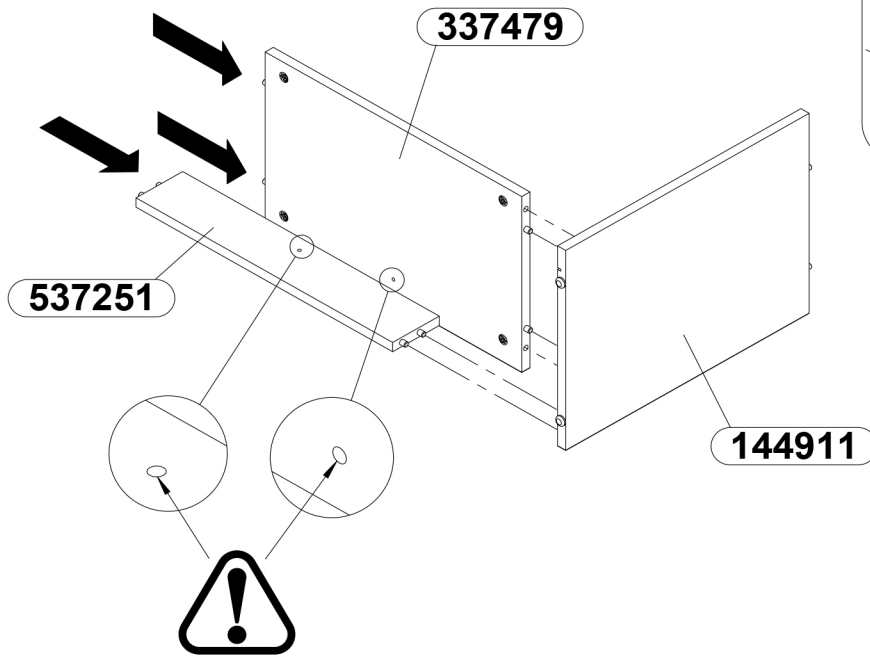
# 34



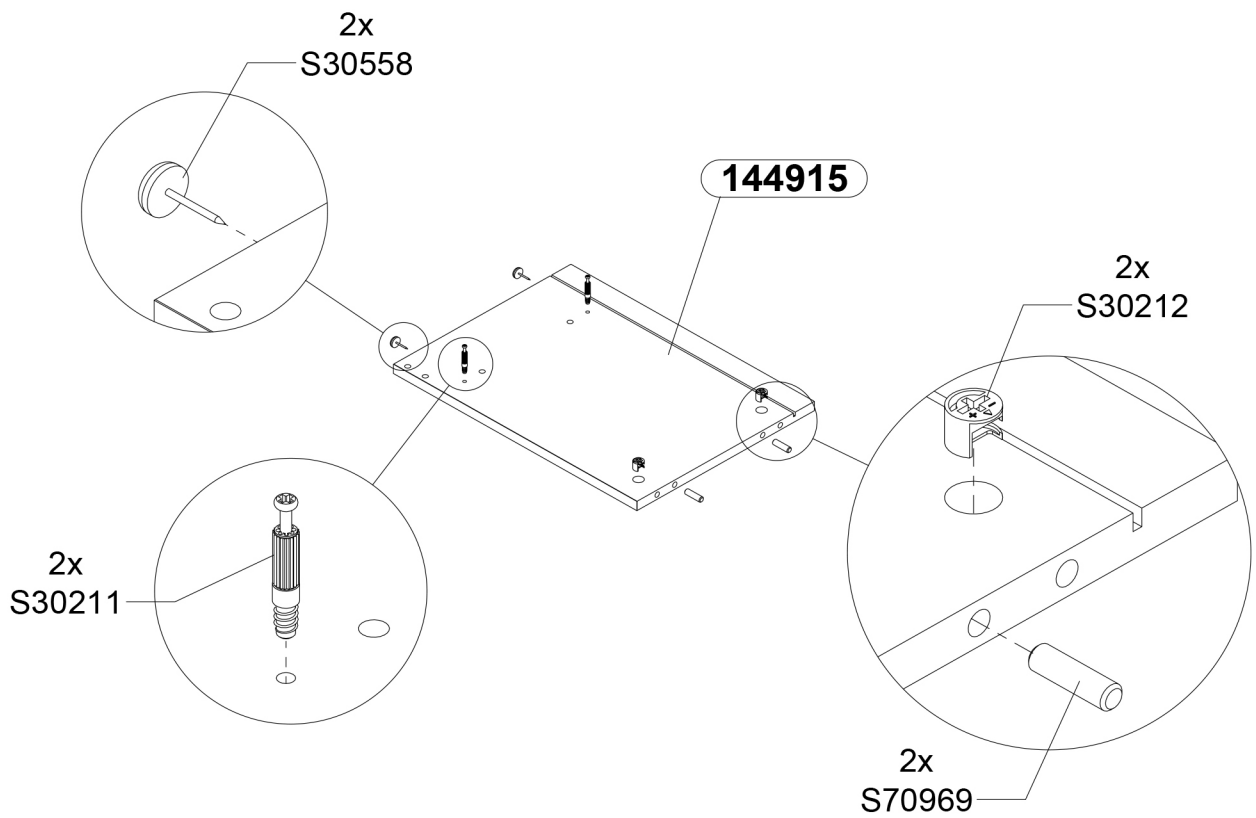
# 35



# 36

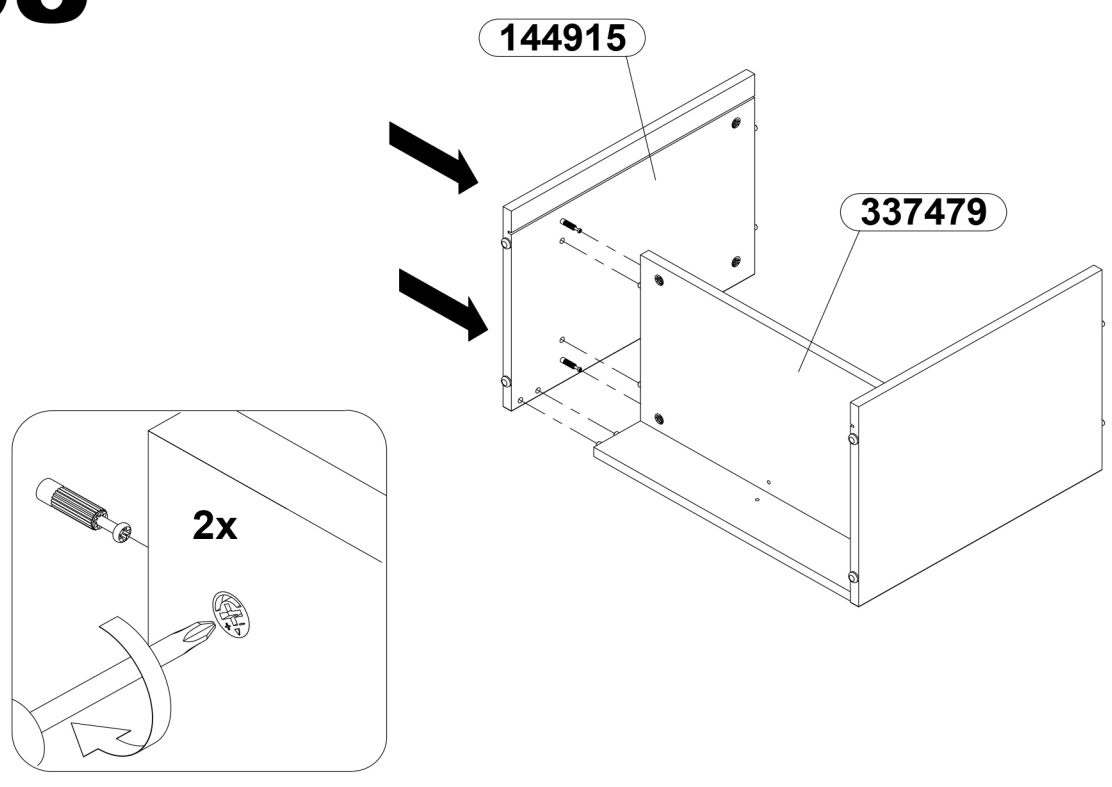


# 37

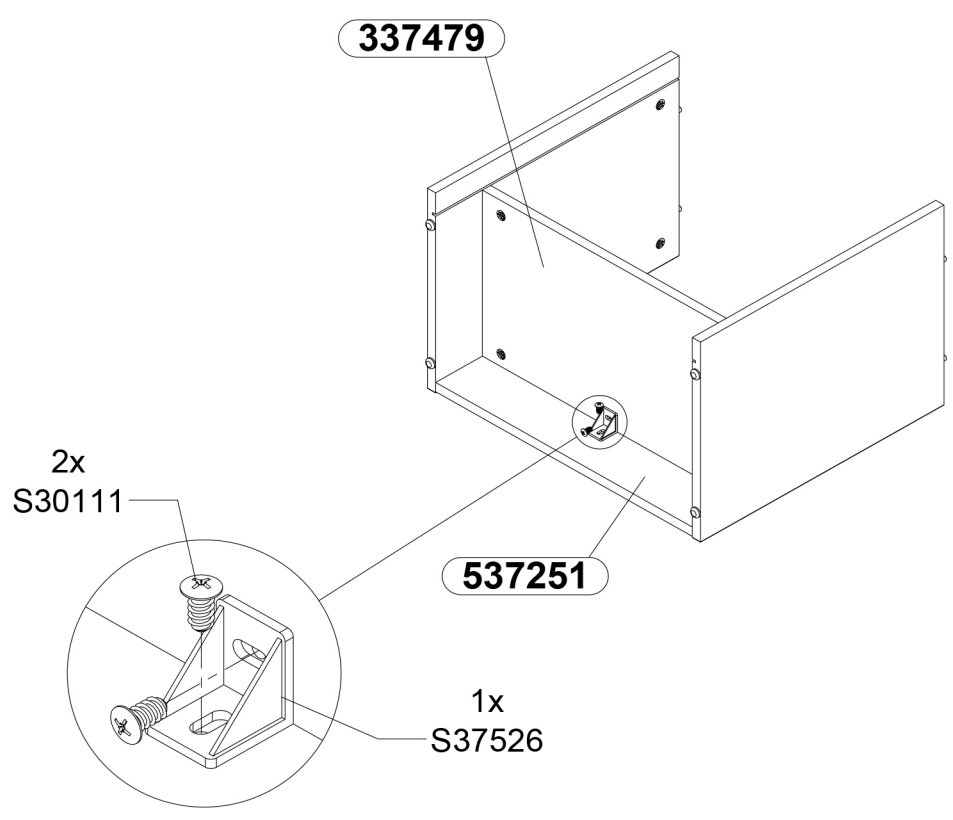




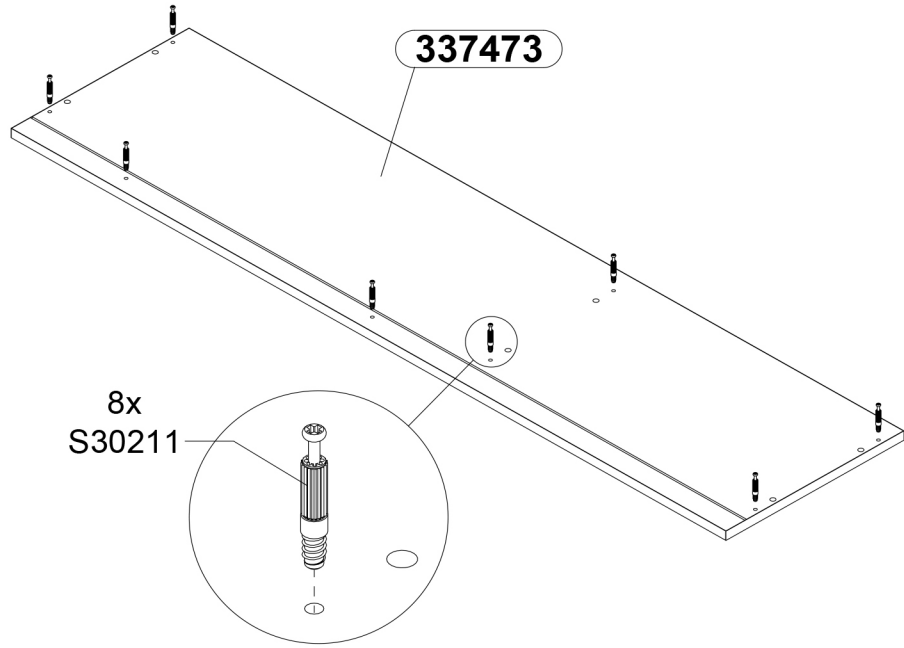
# 38



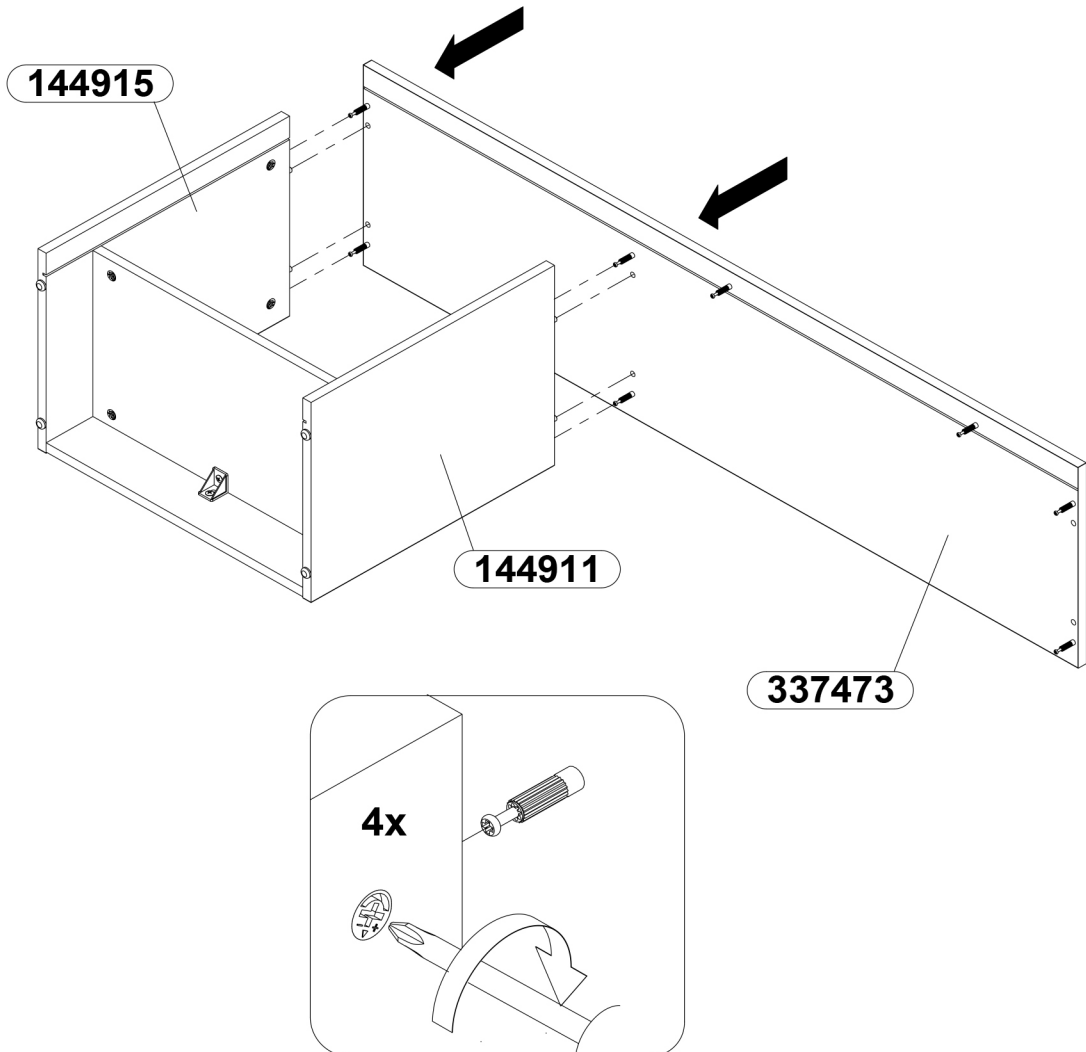
# 39

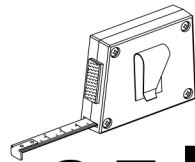
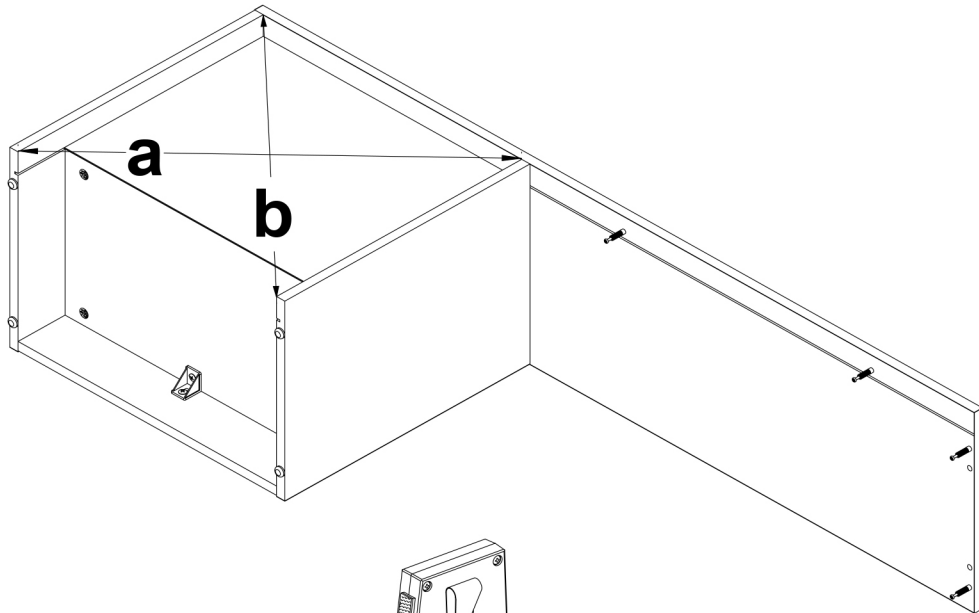
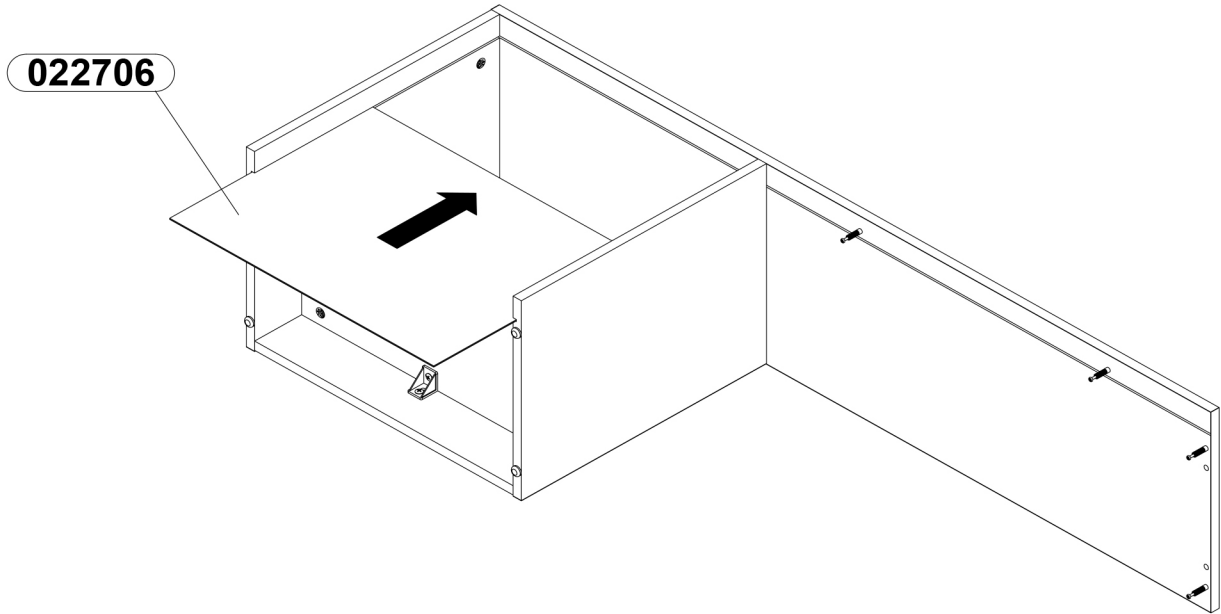


# 40



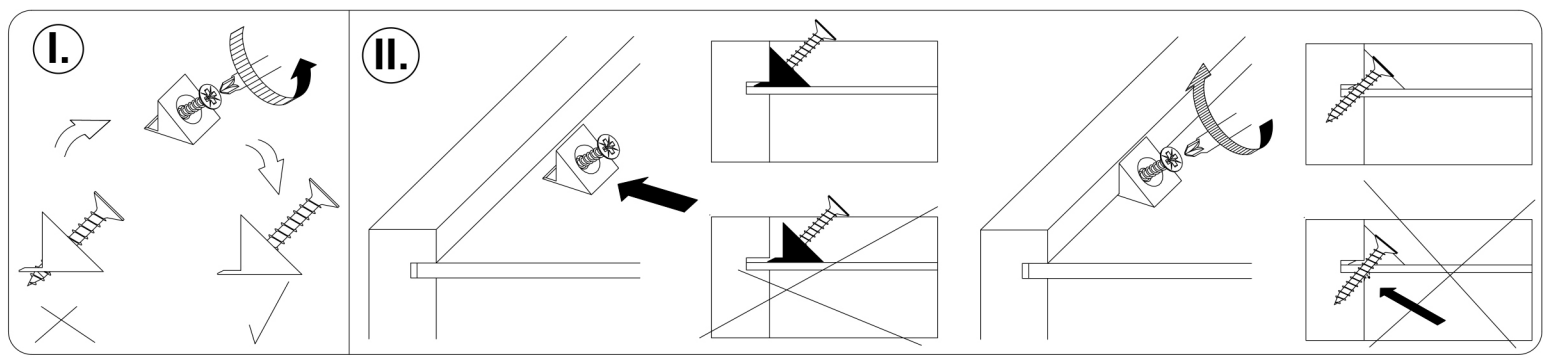
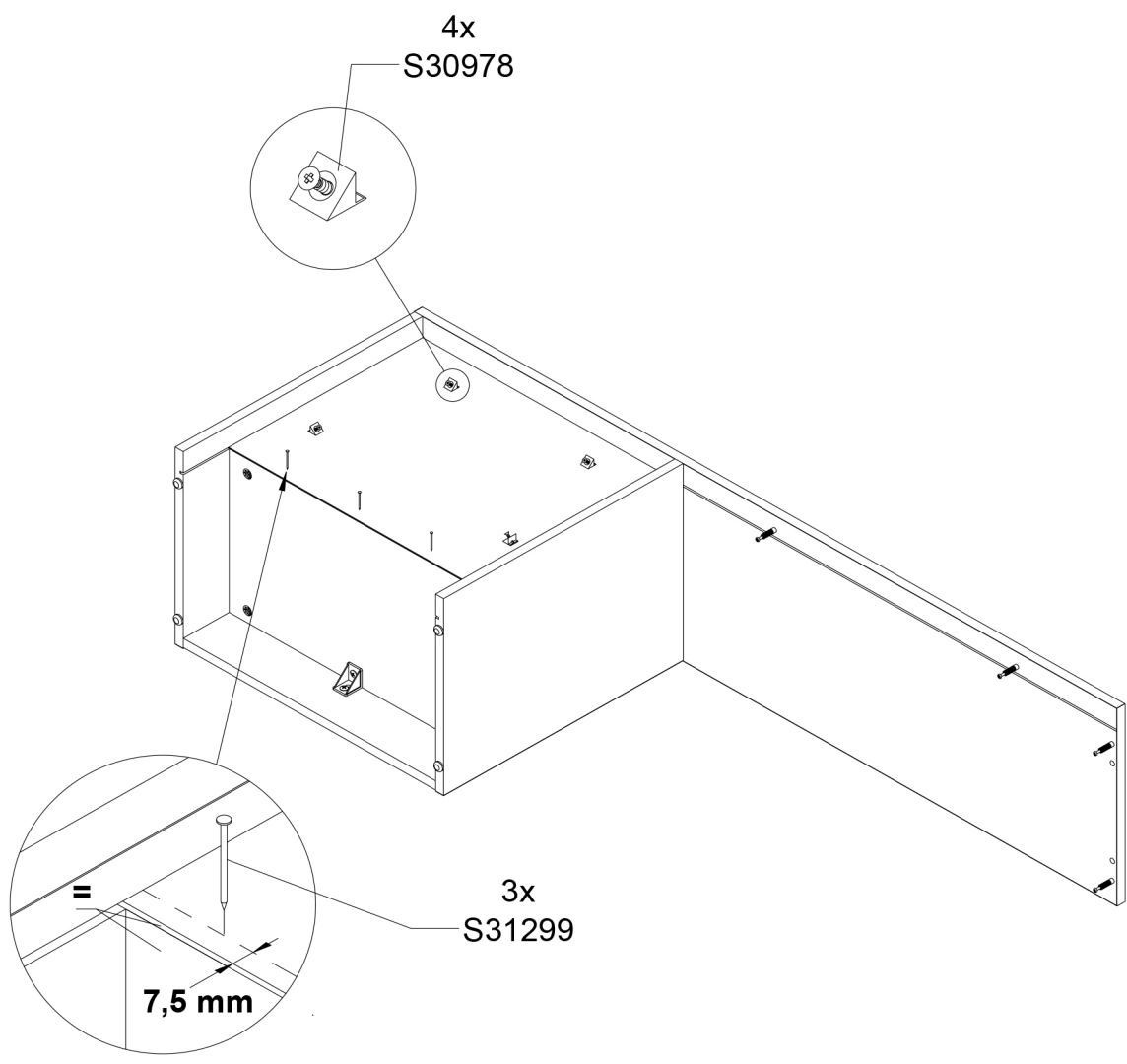
# 41



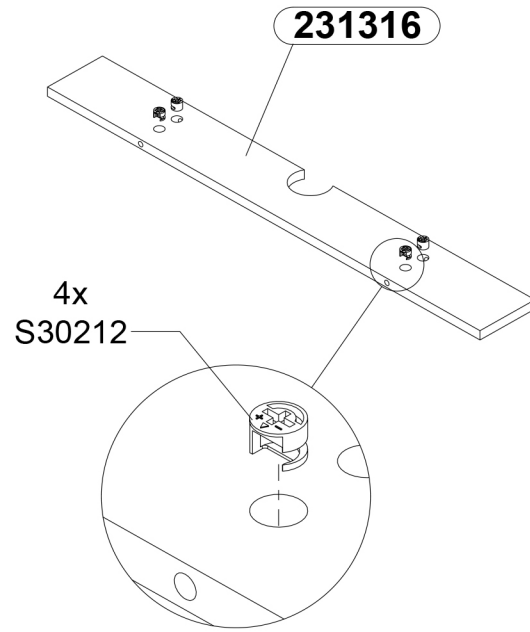


$$a = b$$

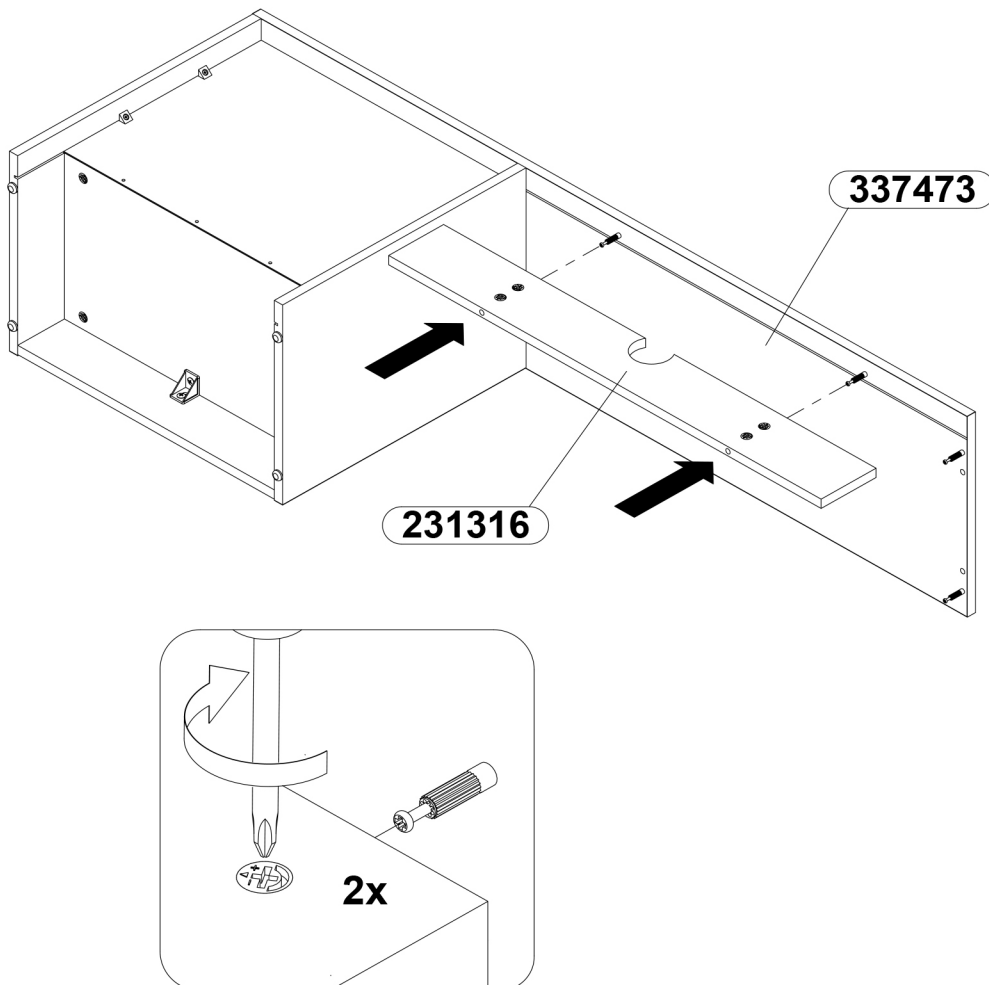
# 43



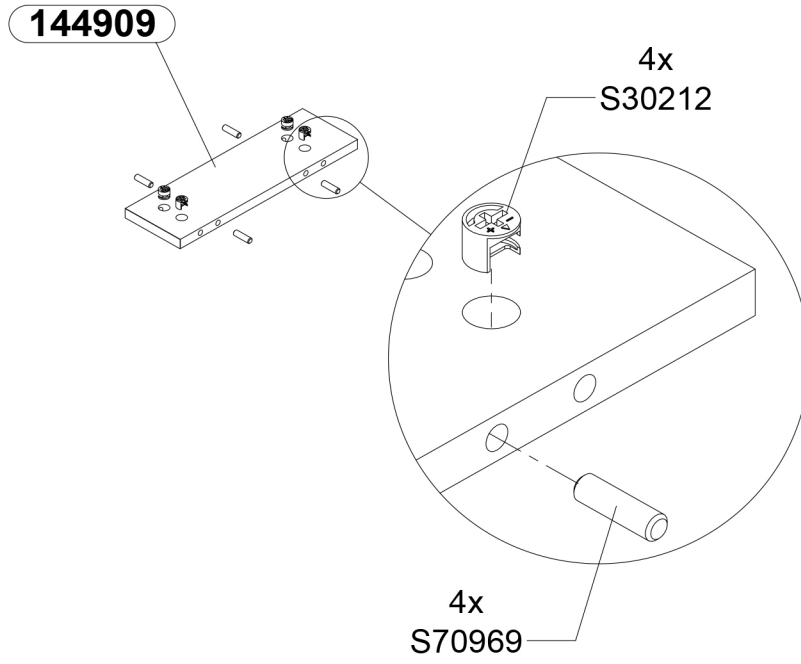
# 44



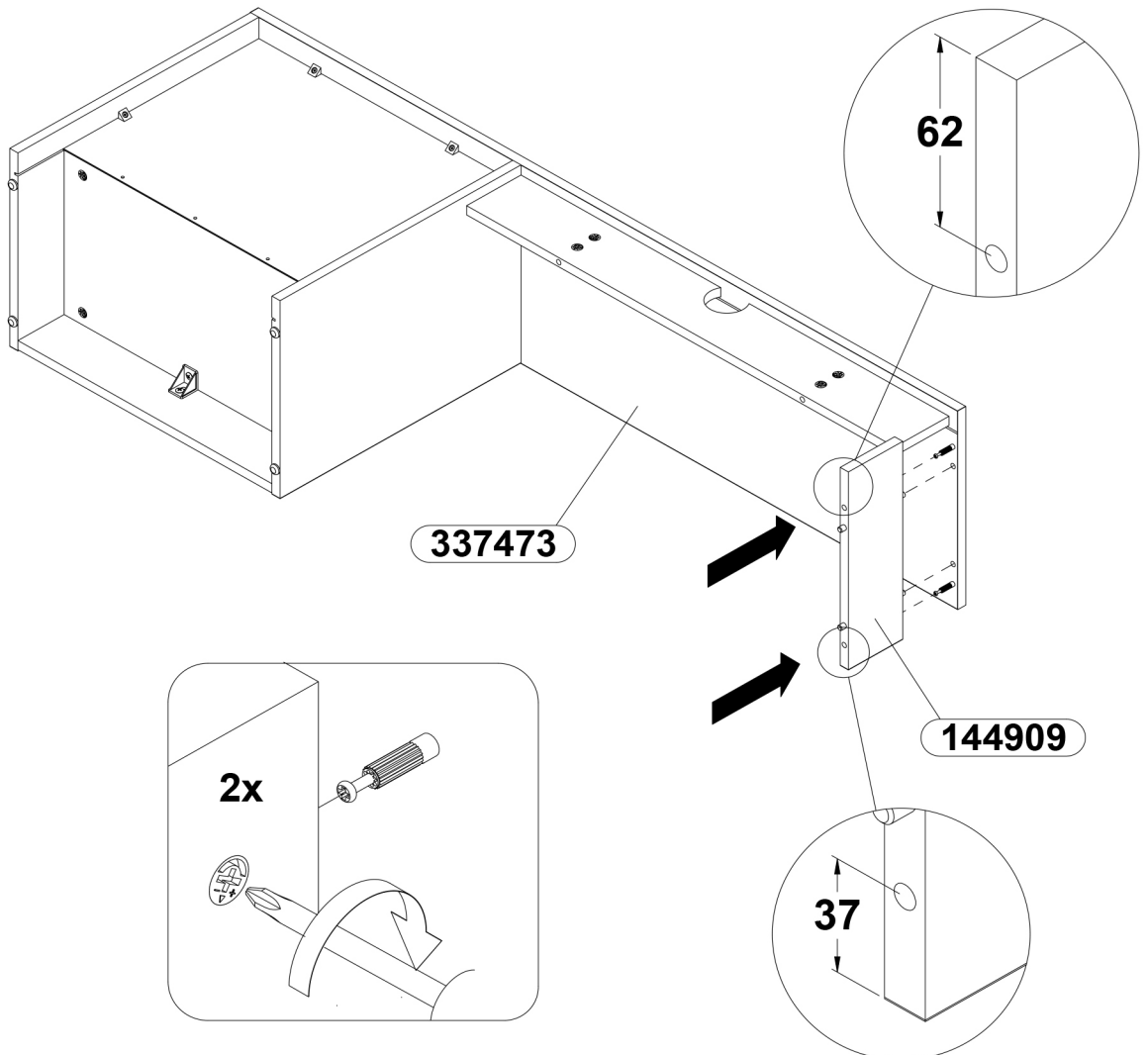
# 45



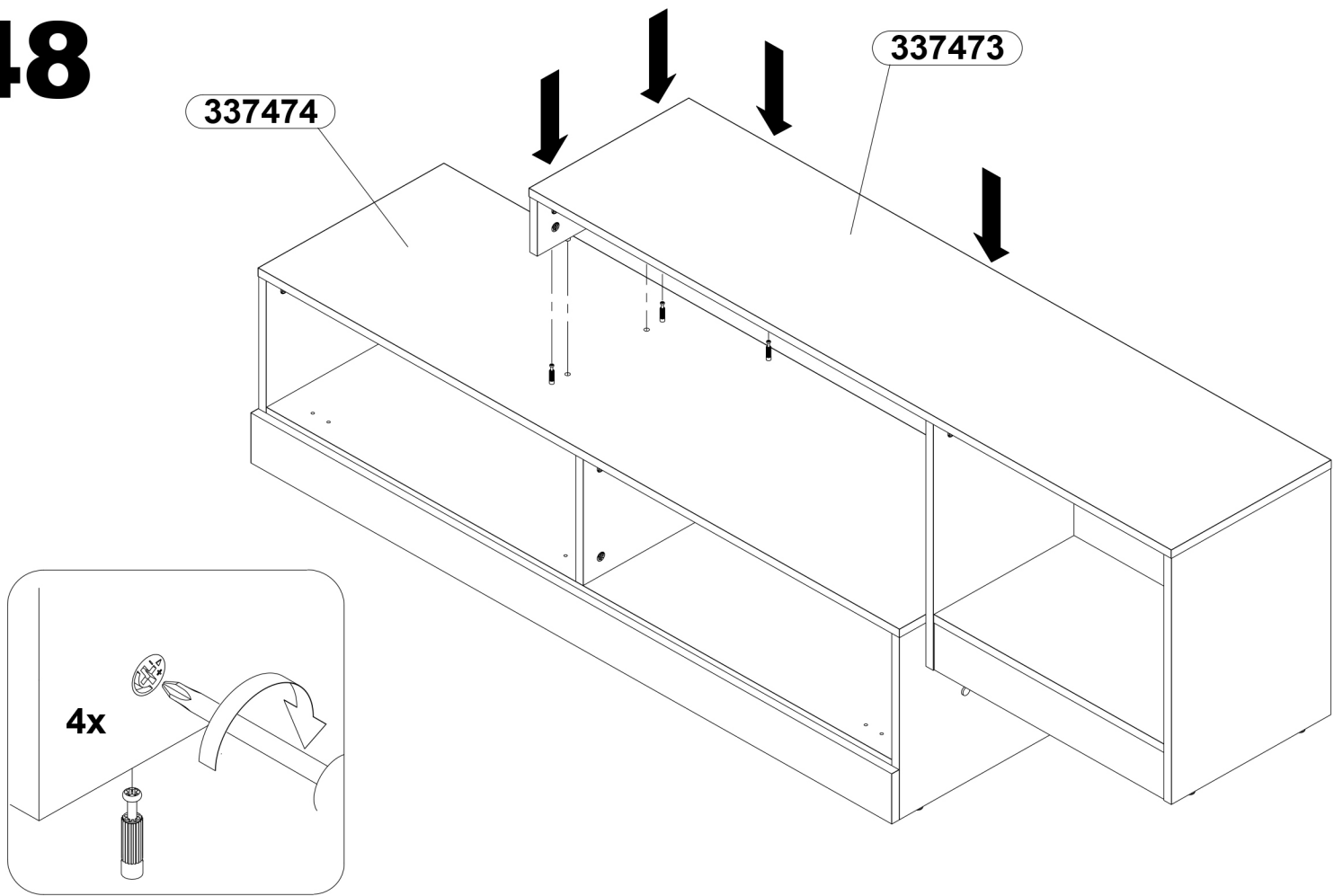
# 46



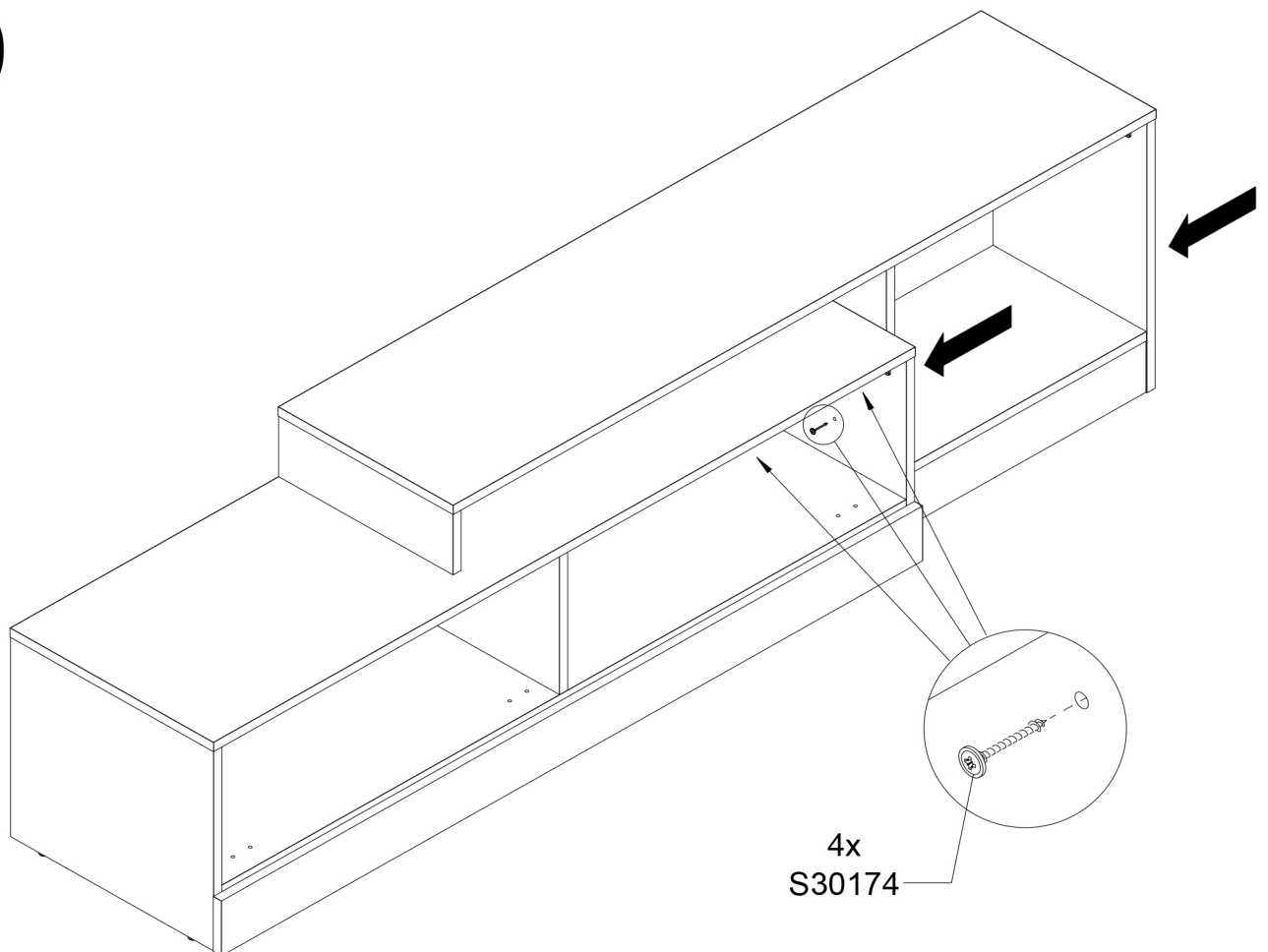
# 47



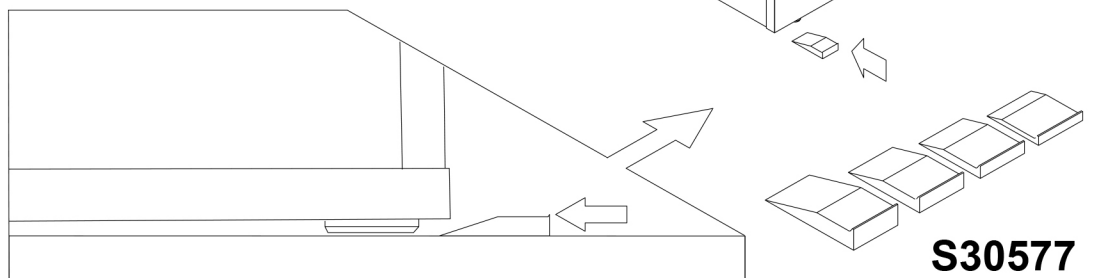
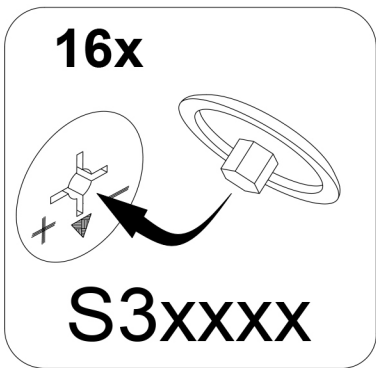
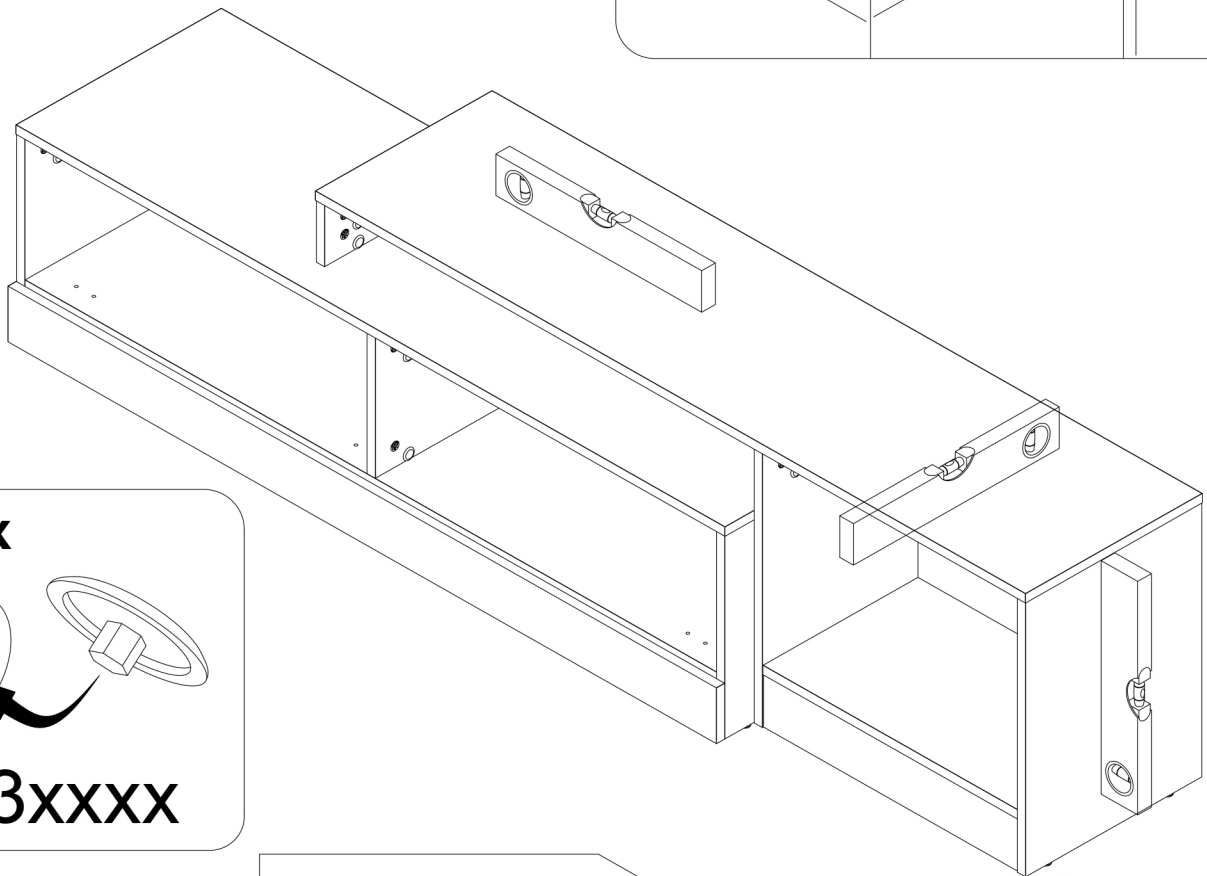
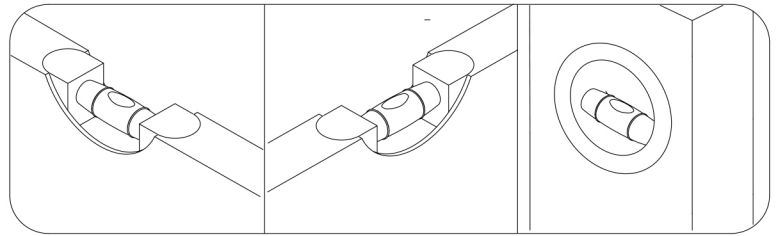
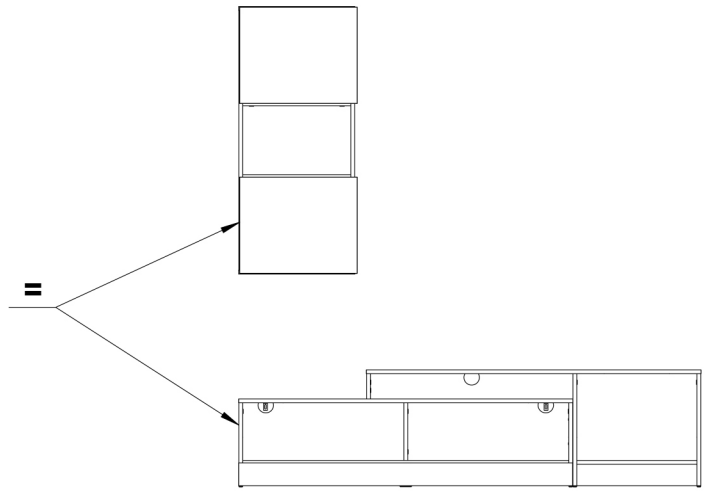
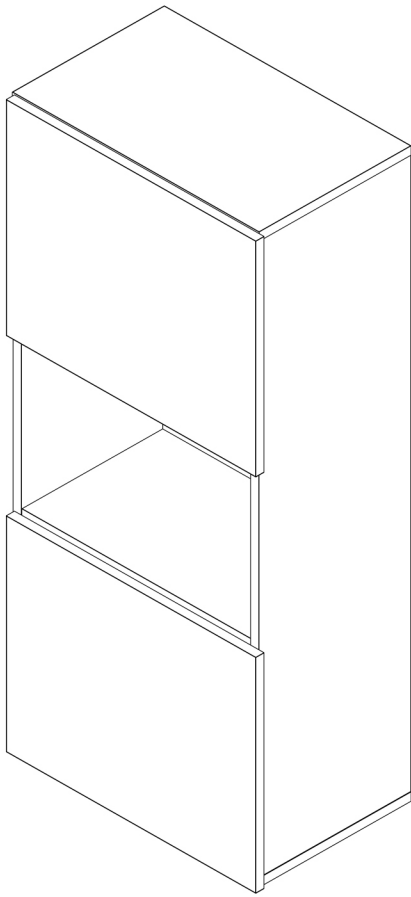
# 48



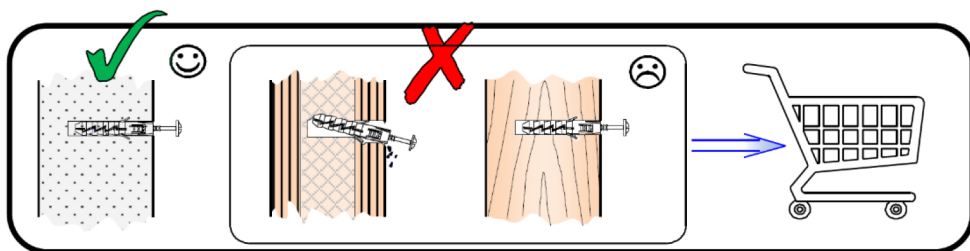
# 49



# 50



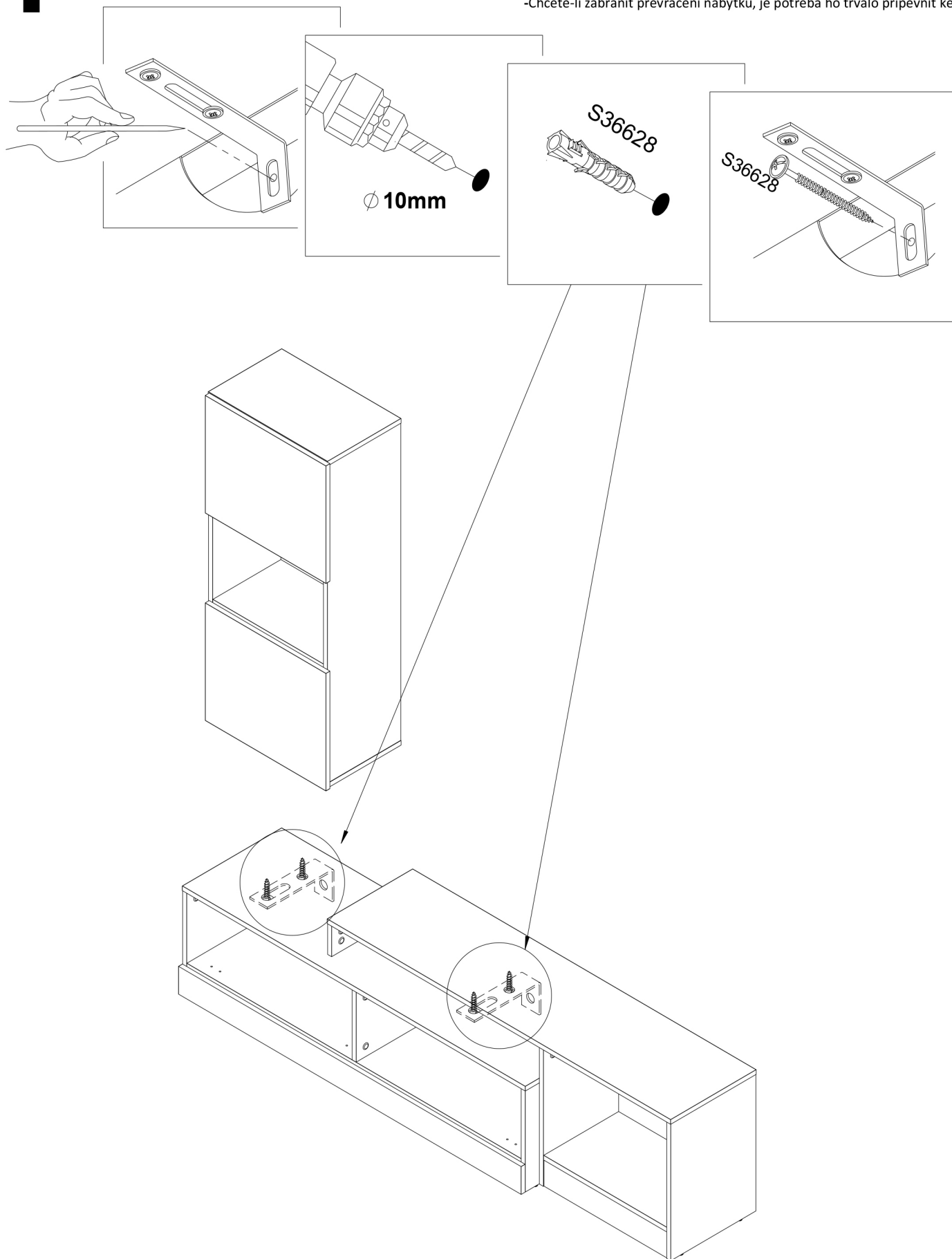




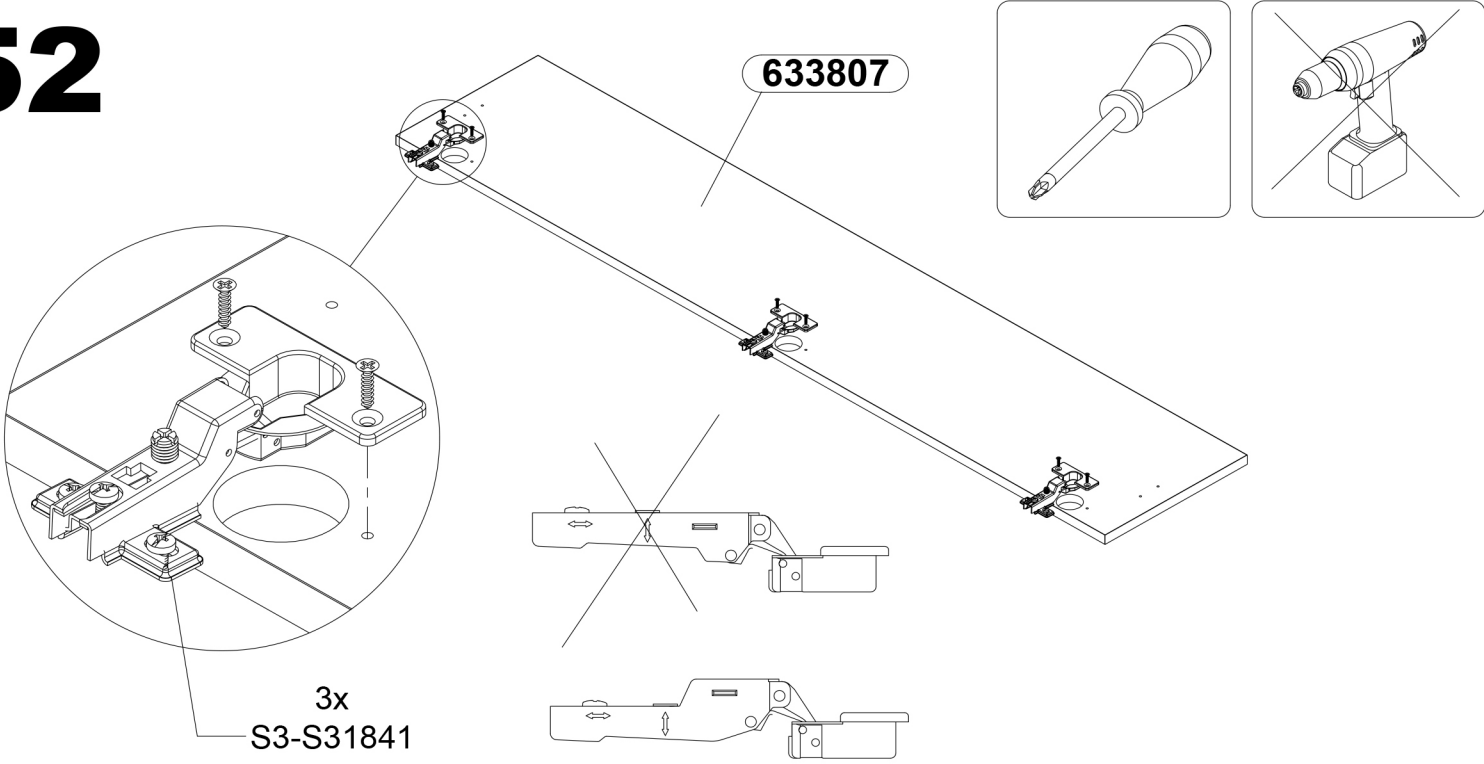
Před zavěšením nábytku nebo jeho připevněním ke zdi (za účelem zajištění před převrácením) dříve zkontrolujte druh a odolnost stěny. Vyberte k druhu stěny vhodné hmoždinky a šrouby. V případě pochybností kontaktujte specialistu. Montáž musí být provedena kompetentní osobou. **POZOR!!! Pokud jsou k výrobku přiloženy hmoždinky se šrouby, jsou určeny jen a výhradně do stěn zhotovených z masivních a homogenních materiálů.**

# 51

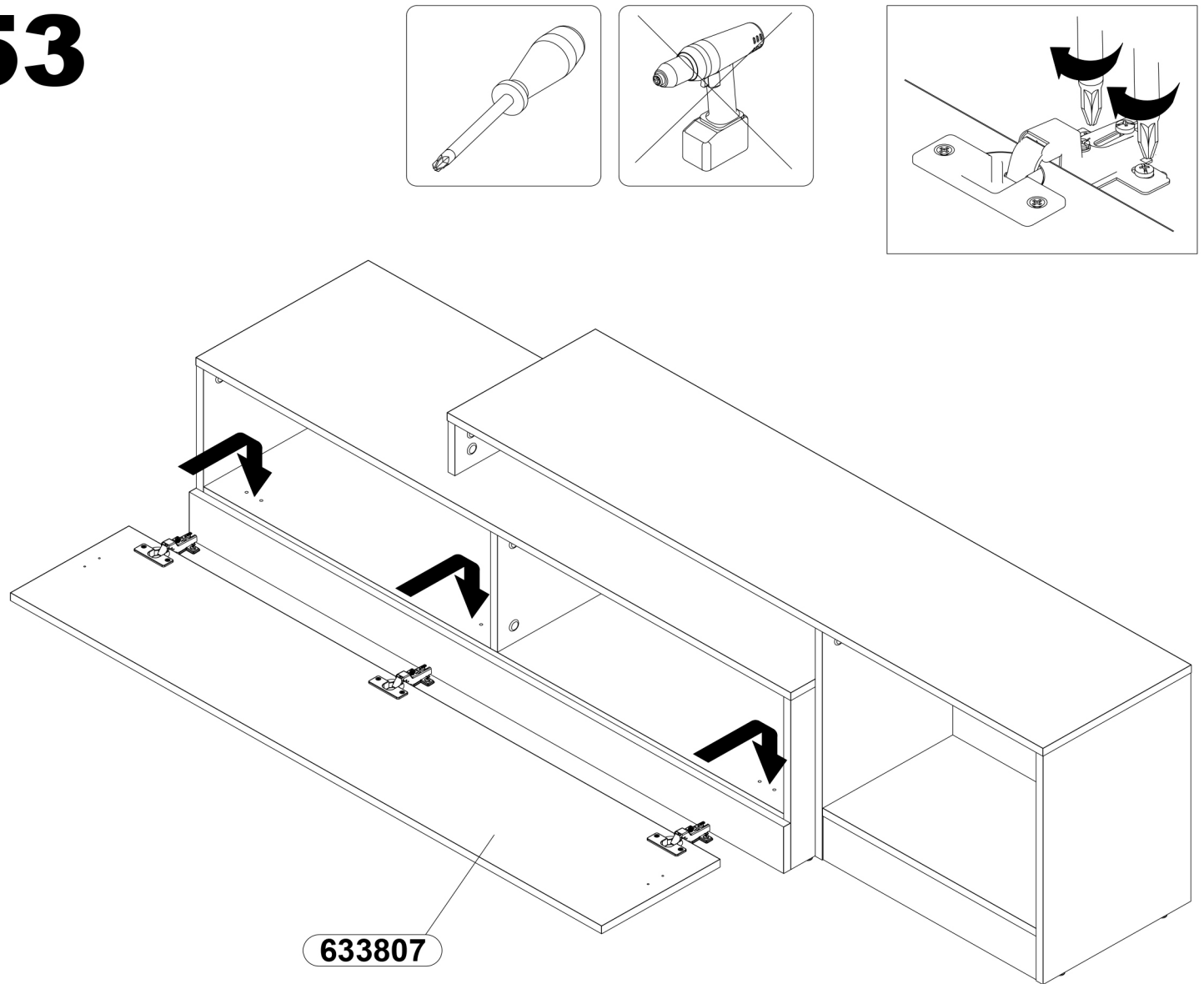
-Chcete-li zabránit převrácení nábytku, je potřeba ho trvalo připevnit ke stěně.

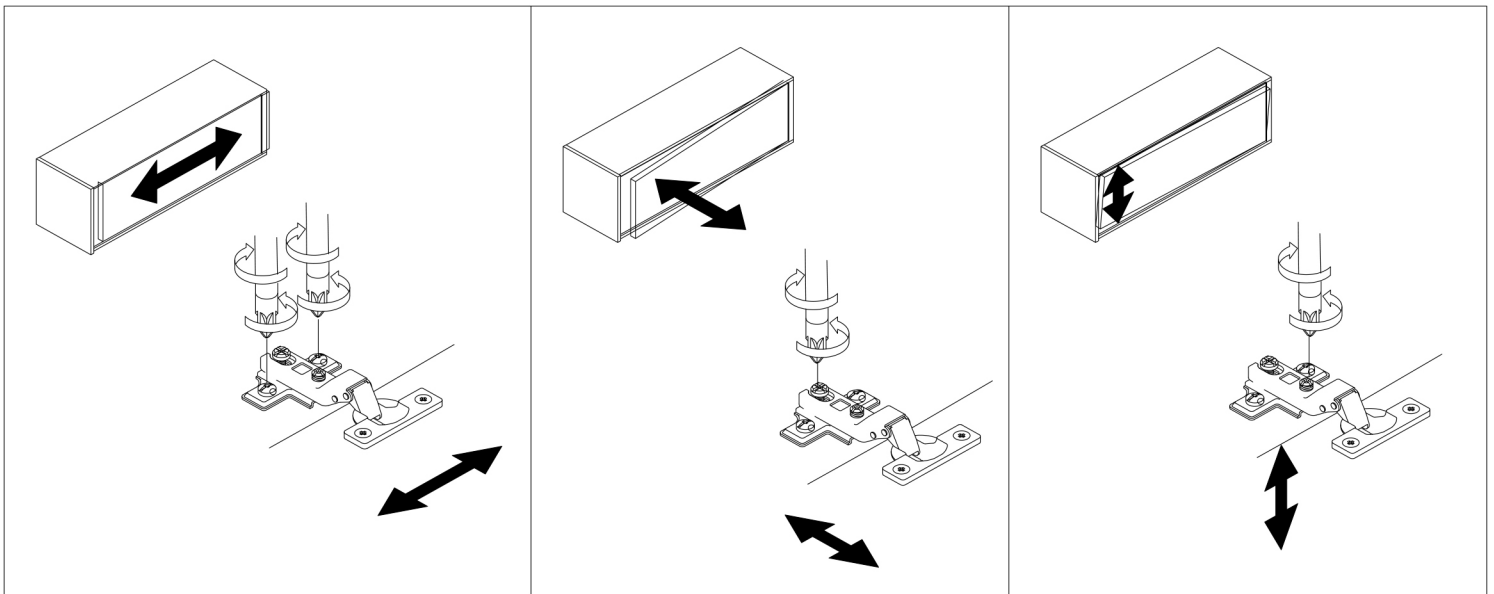
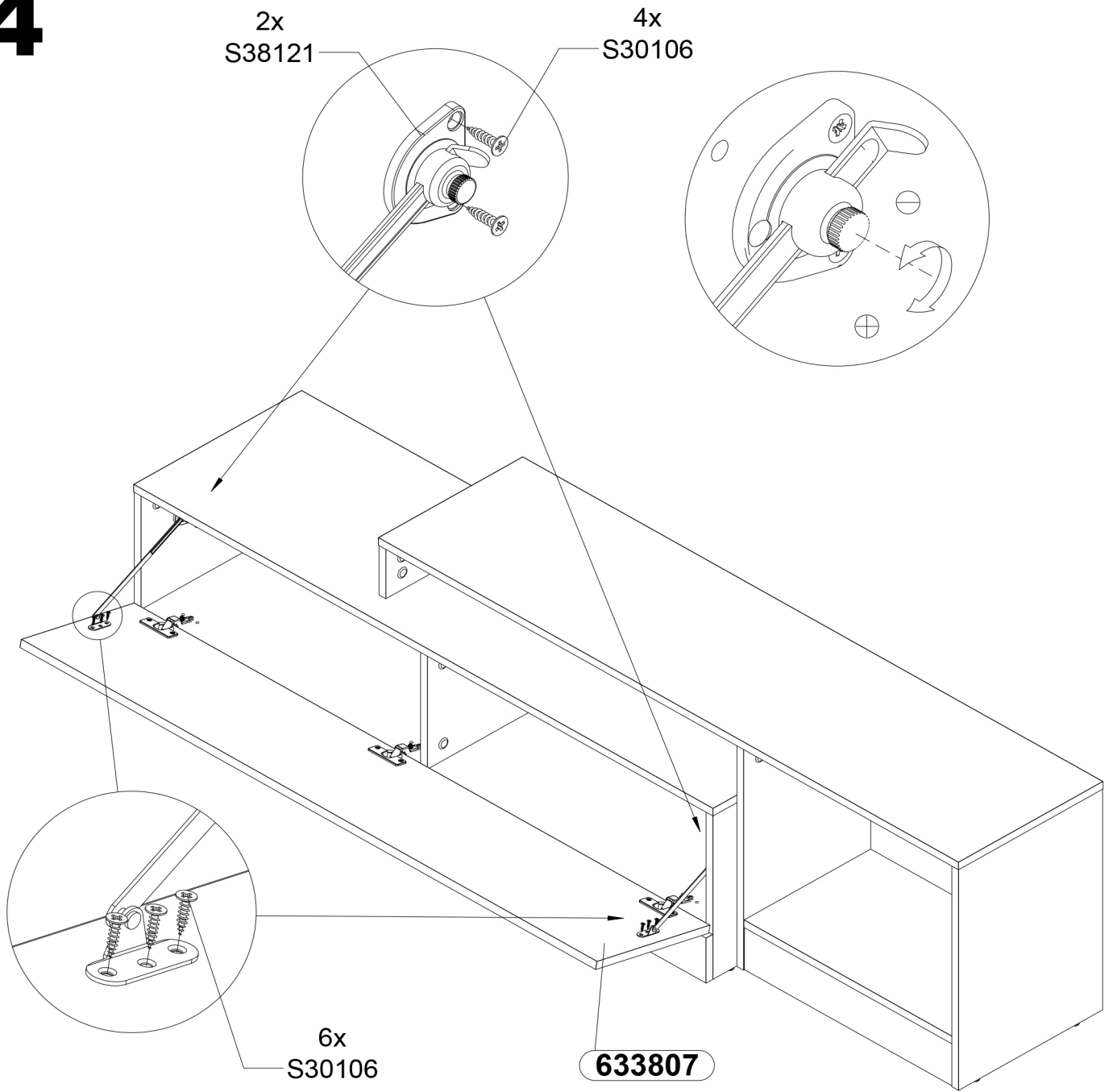


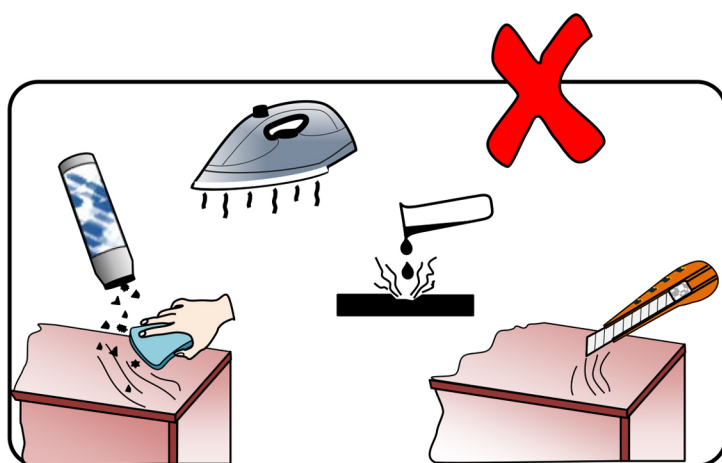
# 52



# 53







#### POKYNY OHLEDNÉ PÉČE O NÁBYTEK

Prosíme o dodržování níže uvedených poznámek pro správnou péči o nábytek:

K čištění používejte čistý, suchý a měkký hadřík. Pokud nábytek vyžaduje důkladnější čištění, lze ho lehce navlhčit vodou nebo čisticím přípravkem určeným k čištění nábytku a následně vytřít čišťené díly do sucha. Kovové a skleněné části čistíte na trhu dostupnými přípravky určenými k čištění tohoto typu materiálů shodně s na nich umístěným návodem.

Nepoužívejte žíravé, brusné a jiné přípravky s neurčitým určením.

**Čisticí přípravky musí mít jasné označení, že jsou určeny k čištění nábytku.**

**POZOR!!!** Prvky ve vysokém lesku, z nichž byla odstraněna ochranná fólie, lze čistit a používat teprve po uplynutí 72 hodin.